

1294-R021-0

**240RTLD**

LIST OF COMPONENTS  
LISTE DES PIÈCES DÉTACHÉES  
LISTA DE PIEZAS



**THE DIAGRAMS SERVE ONLY FOR THE IDENTIFICATION OF PARTS TO BE REPLACED. THE REPLACEMENT MUST BE CARRIED OUT PROFESSIONALLY QUALIFIED PERSONNEL.**



**LES DESSINS NE SERVENT QU'À L'IDENTIFICATION DES PIÈCES À REMPLACER. LE REMPLACEMENT DOIT ÊTRE EFFECTUÉ PAR UN PERSONNE PROFESSIONNELLEMENT QUALIFIÉ.**

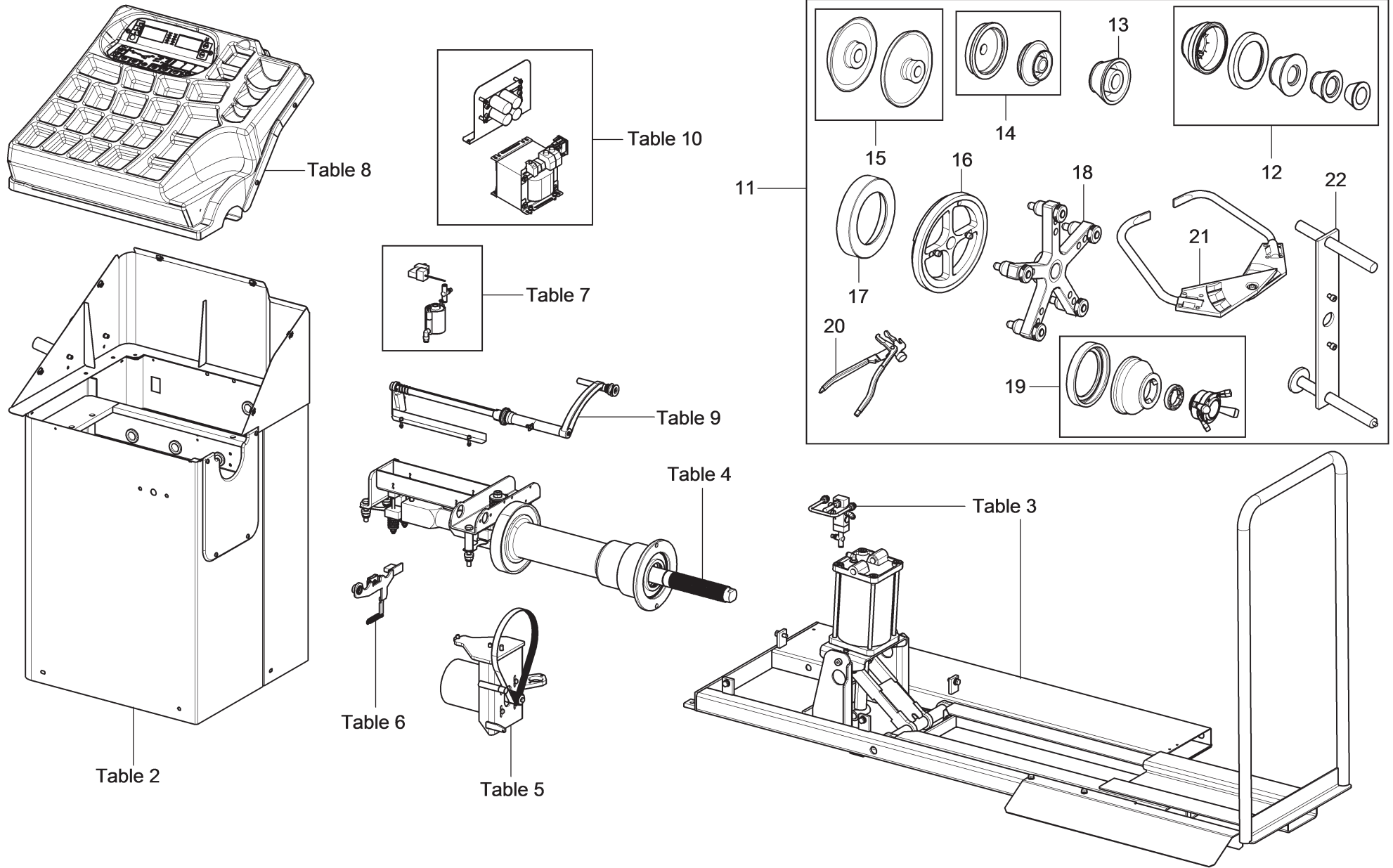


**LOS DIBUJOS EN DESPIECE SIRVEN ÚNICAMENTE PARA IDENTIFICAR LAS PIEZAS QUE DEBEN SUSTITUIRSE. LA SUSTITUCIÓN DE PIEZAS DEBE EFECTUARLA EXCLUSIVAMENTE PERSONAL PROFESIONALMENTE CUALIFICADO.**

- For any further information please contact your local dealer.
- Pour tout renseignement complémentaire s'adresser au revendeur le Plus proche.
- En caso de dudas, para eventuales aclaraciones, póngase en contacto con el distribuidor más próximo.

**SUMMARY  
SOMMAIRE - SUMARIO**

<b>Table N°1 - Rev. 0</b> _____ <b>3</b> <i>MAIN ASSEMBLY ASSEMBLAGE GENERAL JUNTO GENERAL</i>	<b>Table N°6 - Rev. 0</b> _____ <b>VS129390291</b> ..... <b>10</b> <i>BRAKE UNIT GROUPE FREIN GRUPO FRENO</i>
<b>Table N°2 - Rev. 0</b> _____ <b>VS129491390</b> ..... <b>5</b> <i>FRAME UNIT GROUPE CHASSIS GRUPO ESTRUCTURA</i>	<b>Table N°7 - Rev. 0</b> _____ <b>VS129391752</b> ..... <b>11</b> <i>PNEUMATIC SYSTEM SYSTÈME PNEUMATIQUE SISTEMA NEUMÁTICO</i>
<b>Table N°3 - Rev. 0</b> _____ <b>VS129490091</b> ..... <b>6</b> <i>FRAME LIFTING DEVICE UNIT GROUPE SOULÈVATEUR CHÂSSIS GRUPO LEVANTADOR ESTRUCTURA</i>	<b>Table N°8 - Rev. 0</b> _____ <b>VS129491570</b> ..... <b>12</b> <i>BOARD UNIT GROUPE PLANCHE GRUPO TABLERO</i>
<b>Table N°4 - Rev. 0</b> _____ <b>VS129490072</b> ..... <b>8</b> <i>CARRIAGE ROTARY UNIT GROUPE ROTATIF CHARIOT GRUPO GIRATORIO CARRO</i>	<b>Table N°9 - Rev. 0</b> _____ <b>VS129491250</b> ..... <b>13</b> <i>DISTANCE MEASURING UNIT GROUPE MESURE DISTANCE GRUPO MEDICIÓN DISTANCIA</i>
<b>Table N°5 - Rev. 0</b> _____ <b>VS129490103</b> ..... <b>9</b> <i>MOTOR UNIT GROUPE MOTEUR GRUPO MOTOR</i>	<b>Table N°10 - Rev. 0</b> _____ <b>VS129795410</b> ..... <b>14</b> <i>POWER SYSTEM UNIT GROUPE INSTALLATION PUISSANCE GRUPO INSTALACIÓN POTENCIA</i>



LIST OF COMPONENTS  
 LISTE DES PIECES DETACHEES - LISTA DE PIEZAS

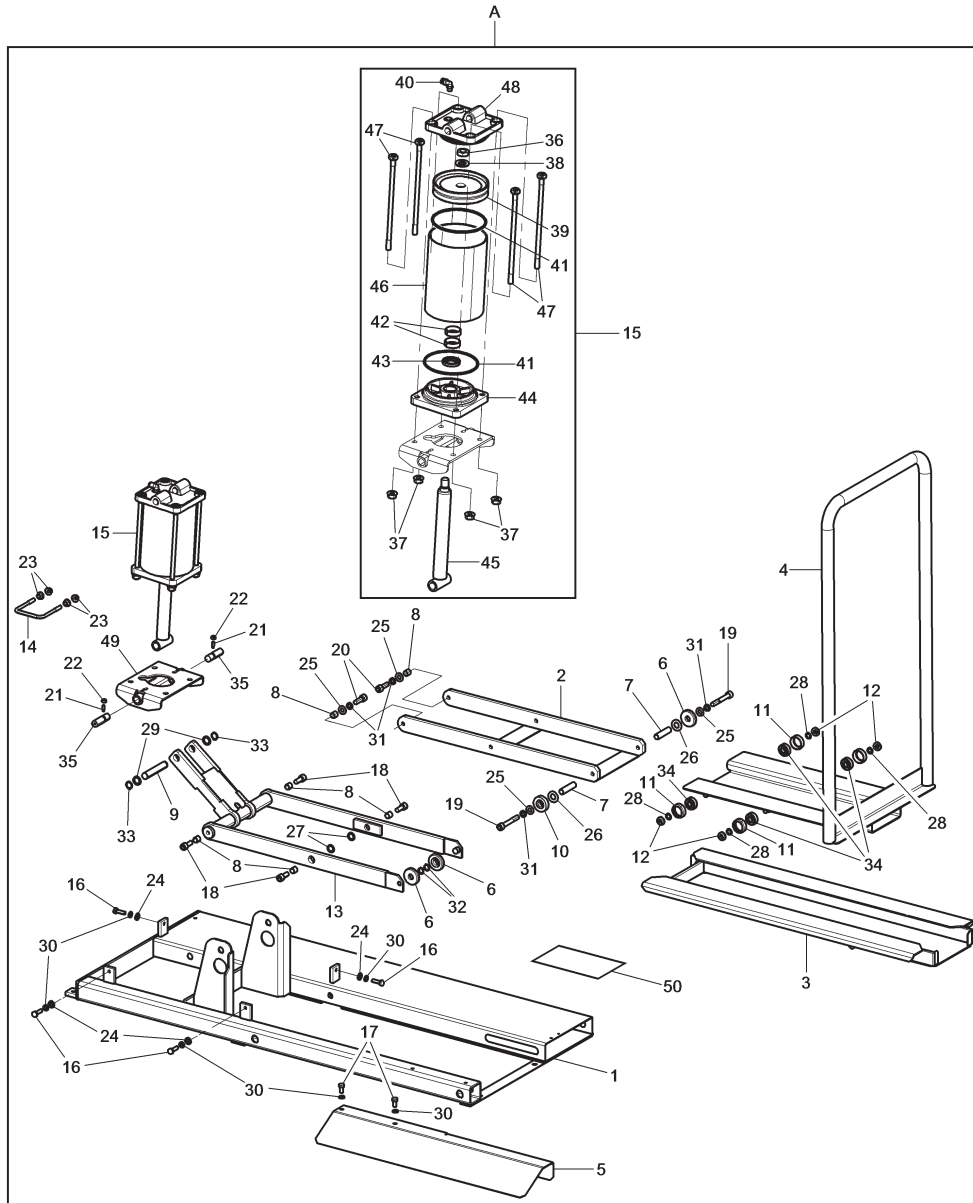
Table N°1 - Rev. 0

MAIN ASSEMBLY  
 ASSEMBLAGE GENERAL  
 JUNTO GENERAL

			LIST OF COMPONENTS LISTE DES PIECES DETACHEES - LISTA DE PIEZAS		MAIN ASSEMBLY ASSEMBLAGE GENERAL JUNTO GENERAL		Page 4 of 14
			Table N°1 - Rev. 0				
Tab.	Cod.	Pos.	Descrizione	Description	Beschreibung	Description	Descripción

2	VS129491390			Frame unit		Groupe châssis	Grupo estructura
3	VS129490091			Frame lifting device unit		Groupe soulèveur châssis	Grupo levantador estructura
4	VS129490072			Carriage rotary unit		Groupe rotatif chariot	Grupo giratorio carro
5	VS129490103			Motor unit		Groupe moteur	Grupo motor
6	VS129390291			Brake unit		Groupe frein	Grupo freno
7	VS129391752			Pneumatic system		Système pneumatique	Sistema neumático
8	VS129491570			Board unit		Groupe planche	Grupo tablero
9	VS129491250			Distance measuring unit		Groupe mesure distance	Grupo medición distancia
10	VS129795410			Power system unit		Groupe installation puissance	Grupo instalación potencia
	VS129795400	11		Standard equipment		Dotation standard	Dotación standard
	GAR111	12		Cones + protection cup		Cônes + coupelle de protection	Conos + copa de protección
	GAR112	13		D.88-132 cone		Cône D.88-132	Cono D.88-132
	GAR113	14		Cone + vans adapter		Cône + adaptateur fourgons	Cono + adaptador furgones
	GAR114	15		2 cones D. 202-221;281		2 cônes D. 202-221;281	2 conos D. 202-221;281
	GAR122	16		Trucks wheels bearing flange		Bride appui roues camions	Brida apoyo rueda camiones
	GAR124	17		Bearing flange spacer		Entretoise bride d'appui	Distanciador brida de apoyo
	GAR173	18		Flange for trucks		Bride pour camions	Brida para camiones
	GAR344	19		Locking ring-nut		Collier de blocage roues	Virola de bloqueo ruedas
	VS1300A004	20		Pliers for weights		Pince pour poids	Pinzas para pesos
	VS129401060	21		Width gauge		Calibre largeur	Calibre ancho
	VS129480020	22		Calibration tool		Outil de calibrage	Utensilio de calibrado





N°	Code	Description	Description	Descripción
1	VS129425013	Lifting device base unit	Ensamblage embase soulevateur	Ensamblado base levantador
2	VS129425030	Internal connecting rod assembly	Ensamblage bielle intérieure	Ensamblado biela interna
3	VS129425042	Platform unit	Assemblage marchepied	Conjunto taburete
4	VS129425051	Slide unit	Assemblage chariot	Ensamblado deslizadora
5	VS129426340	Ramp	Rampe	Rampa
6	VS129426350	Roller	Rouleau	Rodillo
7	VS129426370	Spacer	Entretoise	Distanciador
8	VS129426380	Spacer	Entretoise	Distanciador
9	VS129426390	Pin	Pivot	Perno
10	VS129426400	Roller	Rouleau	Rodillo
11	VS129426410	Roller	Rouleau	Rodillo
12	VS129426450	Sliding block	Patrin	Patin
13	VS129426970	Connecting rod	Bielle	Biela
14	VS129427260	Level guard	Protection levier	Protección leva
15	VS129490980	125x30x137 pneumatic cylinder	Cylindre pneumatique 125x30x137	Cilindro neumático 125x30x137
16	VS203038	TE M8x25 screw	Vis TE M8x25	Tornillo TE M8x25
17	VS203172	TE M8x16 screw	Vis TE M8x16	Tornillo TE M8x16
18	VS206058	TCEI M10x25 screw	Vis TCEI M10x25	Tornillo TCEI M10x25
19	VS206182	TCEI M10x70 screw	Vis TCEI M10x70	Tornillo TCEI M10x70
20	VS206193	TCEI M10x30 screw	Vis TCEI M10x30	Tornillo TCEI M10x30
21	VS211020	STEI M6x16 screw	Vis STEI M6x16	Tornillo STEI M6x16
22	VS224007	M6 middle nut	Écrou moyen M6	Tuerca media M6
23	VS228501	M8 flanged nut	Écrou flangé M8	Tuerca rebordeado M8
24	VS236006	8,4 flat washer	Rondelle plane 8,4	Arandela plana 8,4
25	VS236007	Fe 10,5x21x2 washer	Rondelle Fe 10,5x21x2	Roseta Fe 10,5x21x2
26	VS236008	D.15 washer	Rondelle D.15	Arandela D. 15
27	VS237505	Washer	Rondelle	Arandela
28	VS237517	10x16x0,5 shim adjustment	Rasage 10x16x0,5	Rasamiento 10x16x0,5
29	VS237900	Washer	Rondelle	Arandela
30	VS238006	8,4 elastic washer	Rondelle elastique 8,4	Arandela elástica 8,4
31	VS238007	10,5 elastic washer	Rondelle elastique 10,5	Arandela elástica 10,5
32	VS243006	Ring 14	Anneau 14	Anillo 14
33	VS243008	External seeger 16	Anneau de retenue extérieur 16	Seeger externo 16
34	VS603039	Bearing	Roulement	Rodamiento
35	VS951510390	Pin	Pivot	Perno
36	VS226018	M16 low nut	Écrou bas M16	Tuerca baja M16
37	VS228502	M10 flange nut	Écrou flangé M10	Tuerca rebordeado M10
38	VS236020	17 flat washer	Rondelle plane 17	Arandela plana 17
39	VS321026	Piston	Piston	Pistón
40	VS325117	Union	Raccord	Enlace
41	VS401159	OR	OR	OR
42	VS410008	Guide ring	Anneau de guide	Anillo de guía
43	VS416501	NSW gasket	Joint NSW	Junta NSW
44	VS83205000	Front flange	Bride antérieur	Brida anterior

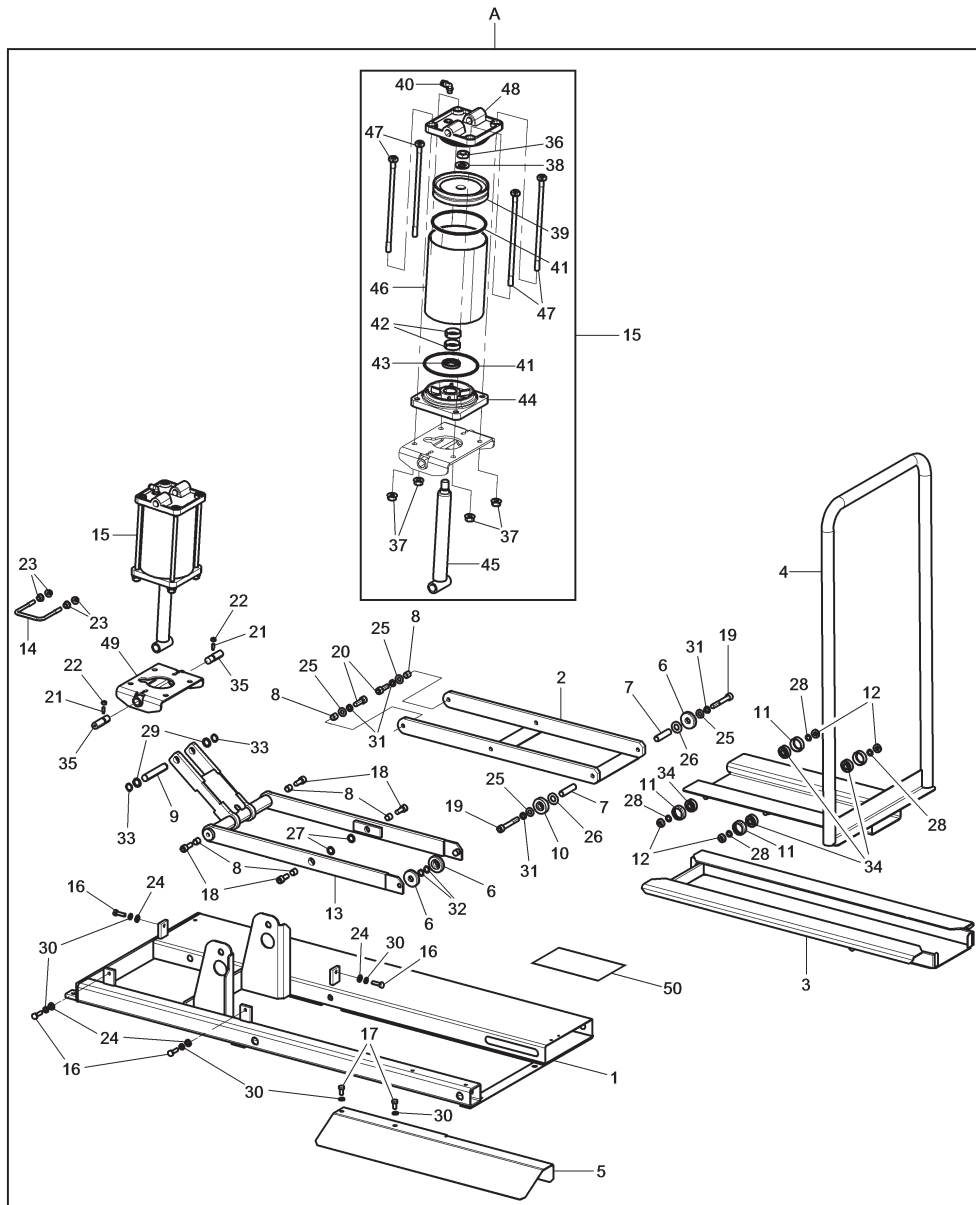
LIST OF COMPONENTS  
LISTE DES PIÈCES DÉTACHÉES - LISTA DE PIEZAS

Table N°3 - Rev. 0

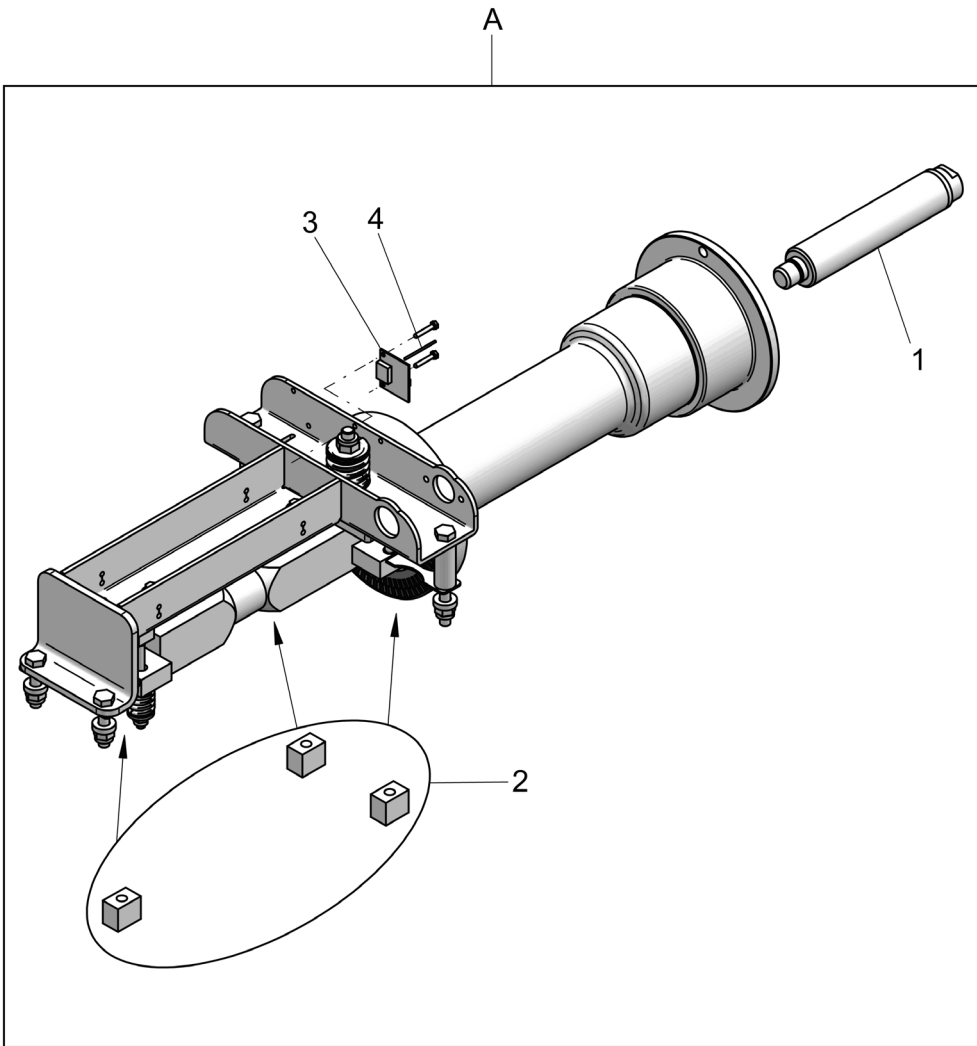
VS129490091

FRAME LIFTING DEVICE UNIT  
GROUPE SOULÈVATEUR CHÂSSIS  
GRUPO LEVANTADOR ESTRUCTURA

Page 6 of 14



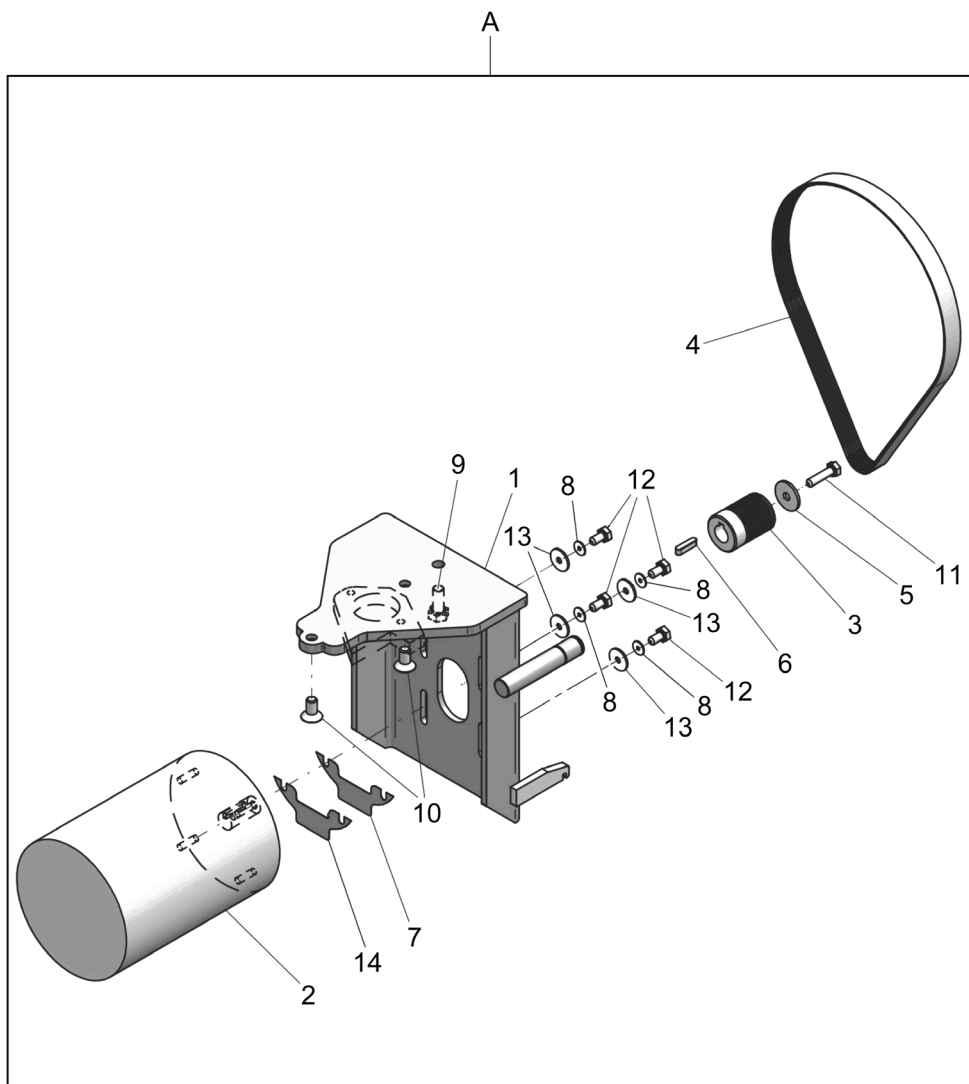
N°	Code	Description	Description	Descripción
45	VS129426920	D.30 rod	Tige D.30	Vástago D.30
46	VS129426890	Cylinder barrel	Gaine cylindre	Caño cilindro
47	VS129426900	M10 tie rod assembly	Assemblage tirant M10	Conjunto tirante M10
48	VS710010060	Rear flange	Bride postérieur	Brida posterior
49	VS129426850	Piston flange	Bride piston	Brida pistón
50	VS999916980	200 Kg capacity plate	Plaque capacité 200 Kg	Placa capacidad 200 Kg
A	VS129490091	Frame lifting device unit	Groupe soulevateur châssis	Grupo levantador estructura



N°	Code	Description	Description	Descripción
1	VS129310021	Threaded connector	Branchement fileté	Conexión fileteada
2	VS15128	3 Piezo kit	Kit 3 piézo	Kit 3 piezas
3	VS16362	Encoder board	Carte encoder	Ficha encoder
4	VS15018	Board cable	Câble pour fiche	Cable para ficha
A	VS129490072	Carriage rotary unit	Groupe rotatif chariot	Grupo giratorio carro

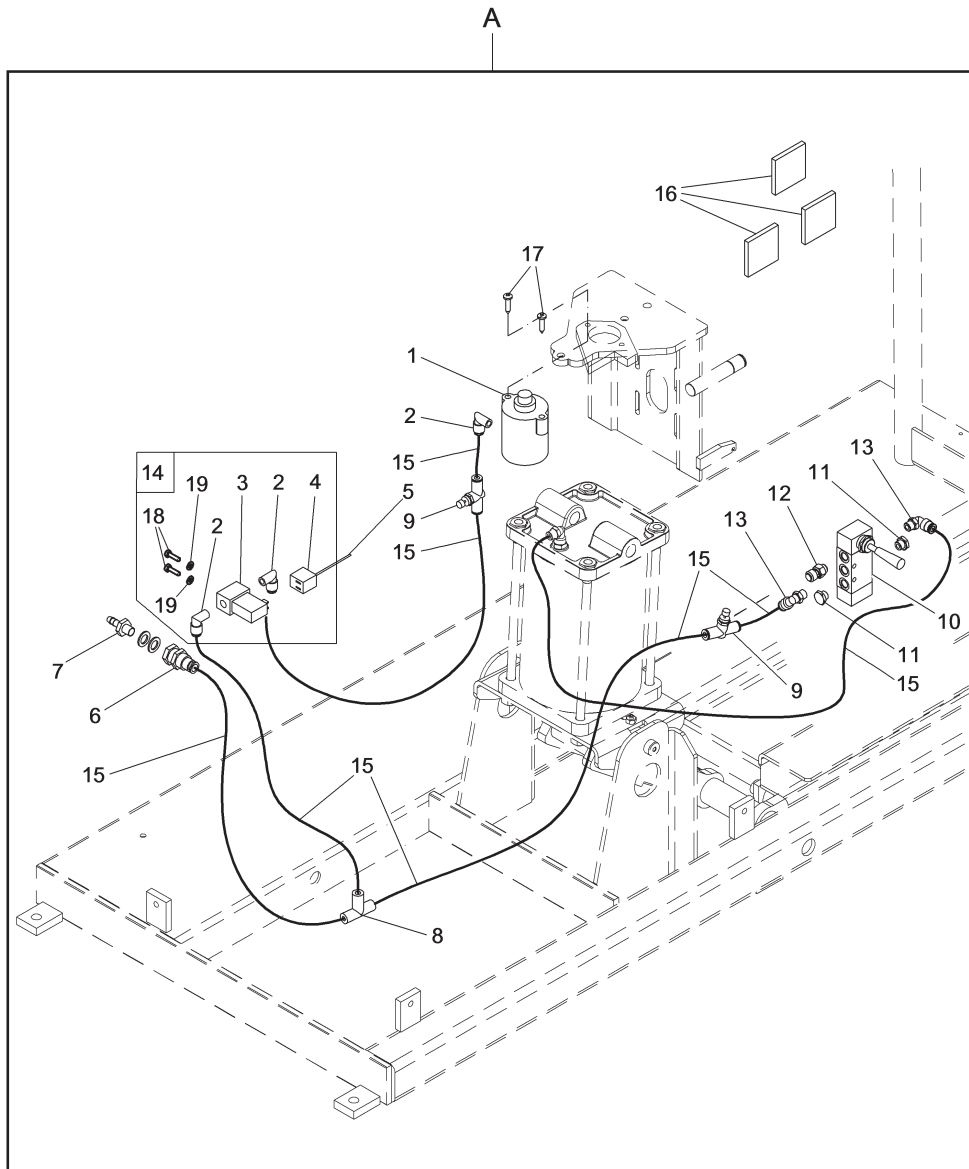
<b>LIST OF COMPONENTS</b> <b>LISTE DES PIÉCES DÉTACHÉES - LISTA DE PIEZAS</b>		CARRIAGE ROTARY UNIT GROUPE ROTATIF CHARIOT GRUPO GIRATORIO CARRO	<b>Page 8 of 14</b>
<b>Table N°4 - Rev. 0</b>	<b>VS129490072</b>		





N°	Code	Description	Description	Descripción
1	VS129426720	Motor support	Support moteur	Soporte motor
2	VS900003750	Motor	Moteur	Motor
3	VS129411211	Pulley	Poulie	Polea
4	VS412133	Belt	Courroie	Cinta
5	VS237046	6x24x2 flat washer	Rondelle plane 6x24x2	Arandela plana 6x24x2
6	VS231021	Wrench	Clé	Llave
7	VS129426570	0,3 mm thickness	Épaisseur 0,3 mm	Espesor 0,3 mm
8	VS238004	6,4 elastic washer	Rondelle elastique 6,4	Arandela elástica 6,4
9	VS203035	TE M8x20 screw	Vis TE M8x20	Tornillo TE M8x20
10	VS209172	TSPEI M8x16 screw	Vis TSPEI M8x16	Tornillo TSPEI M8x16
11	VS203127	TE M6x25 screw	Vis TE M6x25	Tornillo TE M6x25
12	VS203019	TE M6x16 screw	Vis TE M6x16	Tornillo TE M6x16
13	VS237011	ø6x18 flat washer	Rondelle plane ø6x18	Arandela plana ø6x18
14	VS129426560	0,2 mm thickness	Épaisseur 0,2 mm	Espesor 0,2 mm
A	VS129490103	Motor unit	Groupe moteur	Grupo motor





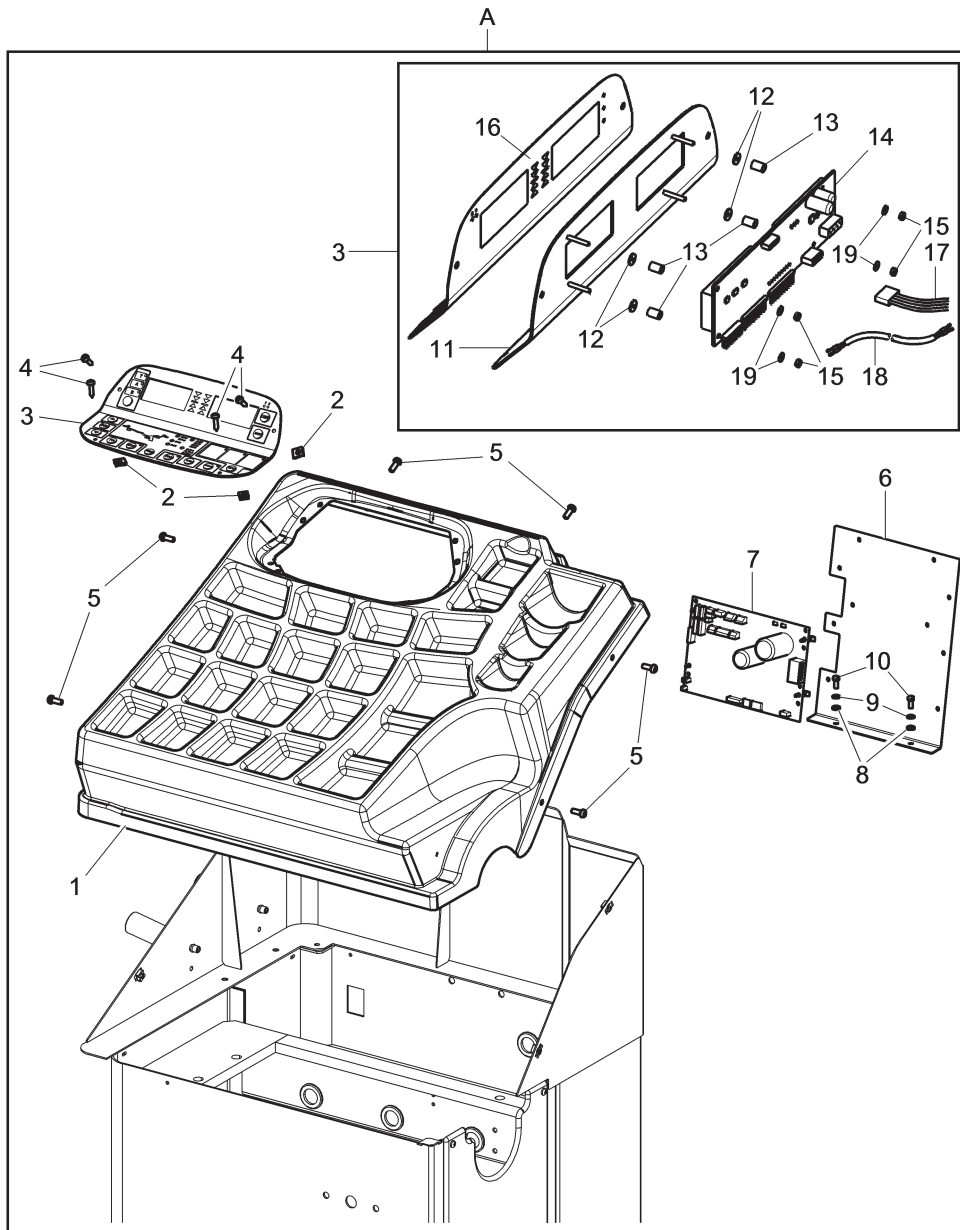
N°	Code	Description	Description	Descripción
1	VS058098011	Cylinder	Cylindre	Cilindro
2	VS325123	6 1/8" L union	Raccord à L 6 1/8"	Enlace a L 6 1/8"
3	VS322044	Solenoid valve	Electrovanne	Electroválvula
4	VS322022	Connector	Connecteur	Conector
5	VS15450	Solenoid valve cable	Câble pour électrovanne	Cable para electroválvula
6	VS325056	Union	Raccord	Enlace
7	VS303008	Union	Raccord	Enlace
8	VS325036	Union	Raccord	Enlace
9	VS399275	Flow regulator	Regulateur de débit	Regulación de flujo
10	VS309130	Distributor	Distributeur	Distribuidor
11	VS311001	Cap	Bouchon	Tapas
12	VS399264	1/8" adjustable silencer	Silencieux réglable 1/8"	Silenciador regulable 1/8"
13	VS325108	Union	Raccord	Enlace
14	VS129398070	Solenoid valve assembly	Montage électrovanne	Montaje electroválvula
15	VS317006	Rilsan tube 6x4	Tuyau 6x4 noir	Tubo 6x4 negro
16	VS599095	Collar	Collier	Collar
17	VS220084	4,2x22 TCB screw	Vis TCB4.2x22	Tornillo TCB 4,2x22
18	VS203167	TE M4x10 screw	Vis TE M4x10	Tornillo TE M4x10
19	VS236025	D. 4,3x9x0,8 washer	Rondelle d. 4,3x9x0,8	Roseta d. 4,3x9x0,8
A	VS129391752	Pneumatic system	Système pneumatique	Sistema neumático

**LIST OF COMPONENTS  
LISTE DES PIÈCES DÉTACHÉES - LISTA DE PIEZAS**

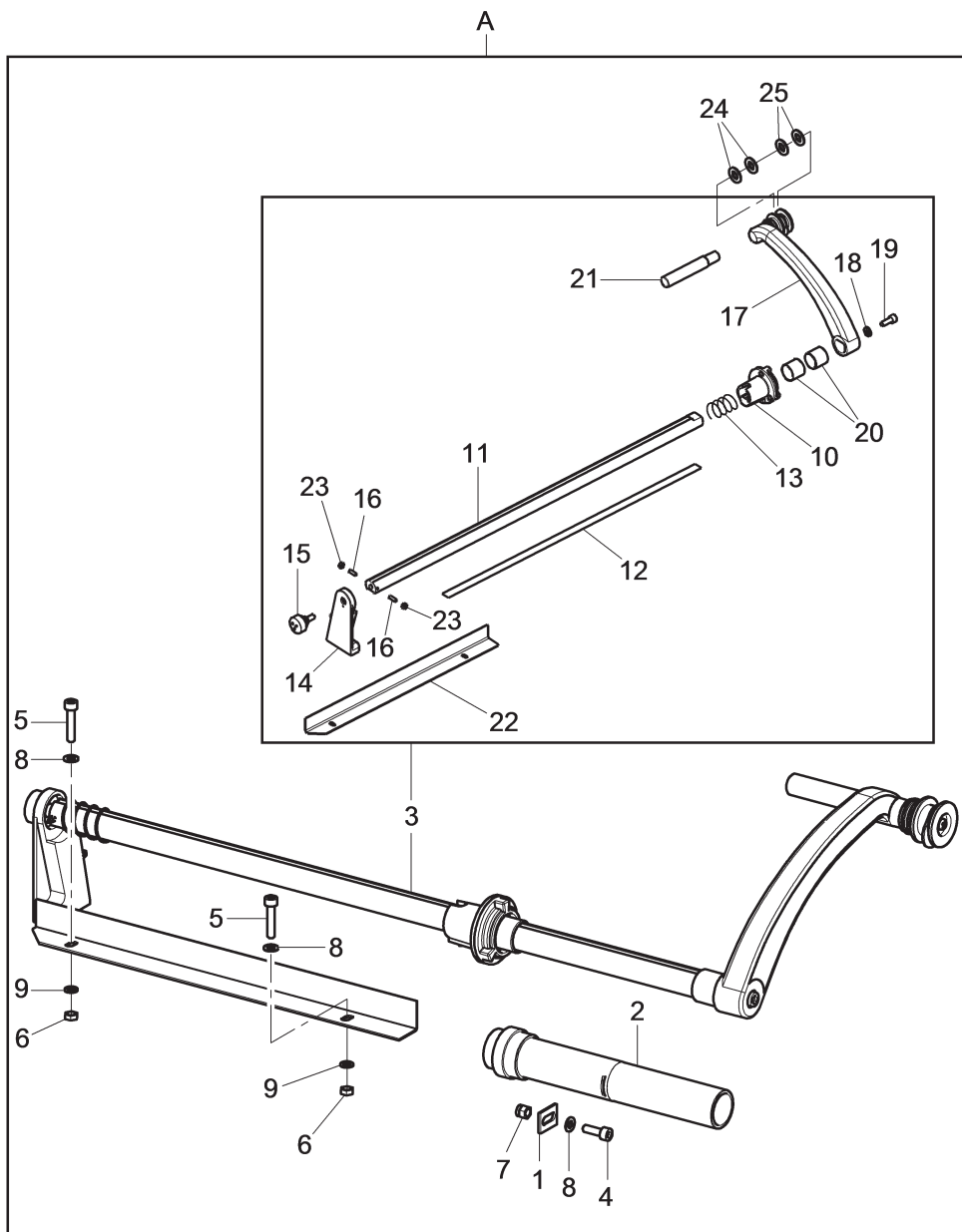
**Table N°7 - Rev. 0**

**VS129391752**

PNEUMATIC SYSTEM  
SYSTÈME PNEUMATIQUE  
SISTEMA NEUMÁTICO



N°	Code	Description	Description	Descripción
1	VS129615770	Recessed LED 510 board	Planche 510 LED encastré	Tablero 510 LED encajado
2	VS299141	Fixing plate	Plaquette de fixation	Placa de fijación
3	VS20247	Kit for 6-ciphers led balancing machine	Kit pour équilibrer à LED 6 chiffres	Kit para equilibradora de led 6 cifras
4	VS220100	TCB 4.8x22 self-locking screw	Vis TCB auto-bloquant 4.8x22	Tornillo TCB autoblocante 4.8x22
5	VS266018	TBEI M6x16 screw	Vis TBEI M6x16	Tornillo TBEI M6x16
6	VS129427310	Electronic cards support	Support cartes électroniques	Soporte tarjetas electrónicas
7	VS19741	Board kit	Kit carte	Kit tarjeta
8	VS239017	Fe A5 washer	Rondelle Fe A5	Roseta Fe A5
9	VS236026	5,3 washer	Rondelle 5,3	Arandela 5,3
10	VS203207	TE M5x12 screw	Vis TE M5x12	Tornillo TE M5x12
11	VS129612390	Support assembly	Assemblage support	Conjunto soporte
12	VS237071	Shearing flat washer	Rondelle plane tronçonneuse	Arandela plana cizalla
13	VSN518027700	Spacer	Entretoise	Distanciador
14	VS19827	Board	Carte	Tarjeta
15	VS224030	M3 middle nut	Écrou moyen M3	Tuerca media M3
16	VS19127	Keyboard	Clavier	Teclado
17	VS19839	CAN BUS cable	Câble CAN BUS	Cable CAN BUS
18	VS18331	Power cable	Câble alimentation	Cable alimentación
19	VS236032	3,2 flat washer	Rondelle plane 3,2	Arandela plana 3,2
A	VS129491570	Board unit	Groupe planche	Grupo tablero



N°	Code	Description	Description	Descripción
1	VS129311700	Tester fixing plate	Plaquette fixation mesureur	Placa fijado medidor
2	VS129411850	Support	Support	Soporte
3	VS19203	26" car caliper	Calibre auto 26"	Calibre autom3vltl 26"
4	VS206146	TCEI M5x16 screw	Vis TCEI M5x16	Tornillo TCEI M5x16
5	VS206209	TCEI M5x25 screw	Vis TCEI M5x25	Tornillo TCEI M5x25
6	VS226005	M5 low hexagonal nut	Écrou hexagonal bas M5	Tuerca hexagonal baja M5
7	VS228009	M5 self-locking nut	Écrou auto-bloquant M5	Tuerca autoblocante M5
8	VS236026	5,3 washer	Rondelle 5,3	Arandela 5,3
9	VS238026	Elastic washer	Rondelle élastique	Arandela elástica
10	VS15468	Encoder board with bush	Carte encoder avec douille	Ficha encoder con casquillo
11	VS129719420	Rod	Tige	Asta
12	VS17582	Line	Ligne	Línea
13	VS129618590	Spring	Ressort	Resorte
14	VS17125	Counter weight	Contre-poids	Contrapeso
15	VS15019	Potentiometer	Potentiomètre	Potenci3vmetro
16	VS213159	STEI M4x12 screw	Vis STEI M4x12	Tornillo STEI M4x12
17	VS16714	Arm kit for 26" automatic tester	Kit bras pour calibre automatique 26"	Kit brazo para calibre autom3vtico
18	VS236004	6,4 flat washer	Rondelle plane 6,4	Arandela plana 6,4
19	VS206018	TCEI M6x16 screw	Vis TCEI M6x16	Tornillo TCEI M6x16
20	VS129716640	Bushing	Douille	Casquillo
21	VS129411840	Support	Support	Soporte
22	VS129411860	Counter weight guide	Guide pour contre-poids	Guía para contrapeso
23	VS224003	M4 middle nut	Écrou moyen M4	Tuerca media M4
24	VS237581	Thickness washer	Rondelle d'épaisseur	Arandela de espesor
25	VS237582	Thickness washer	Rondelle d'épaisseur	Arandela de espesor
A	VS129491250	Distance measuring unit	Groupe mesure distance	Grupo medición distancia

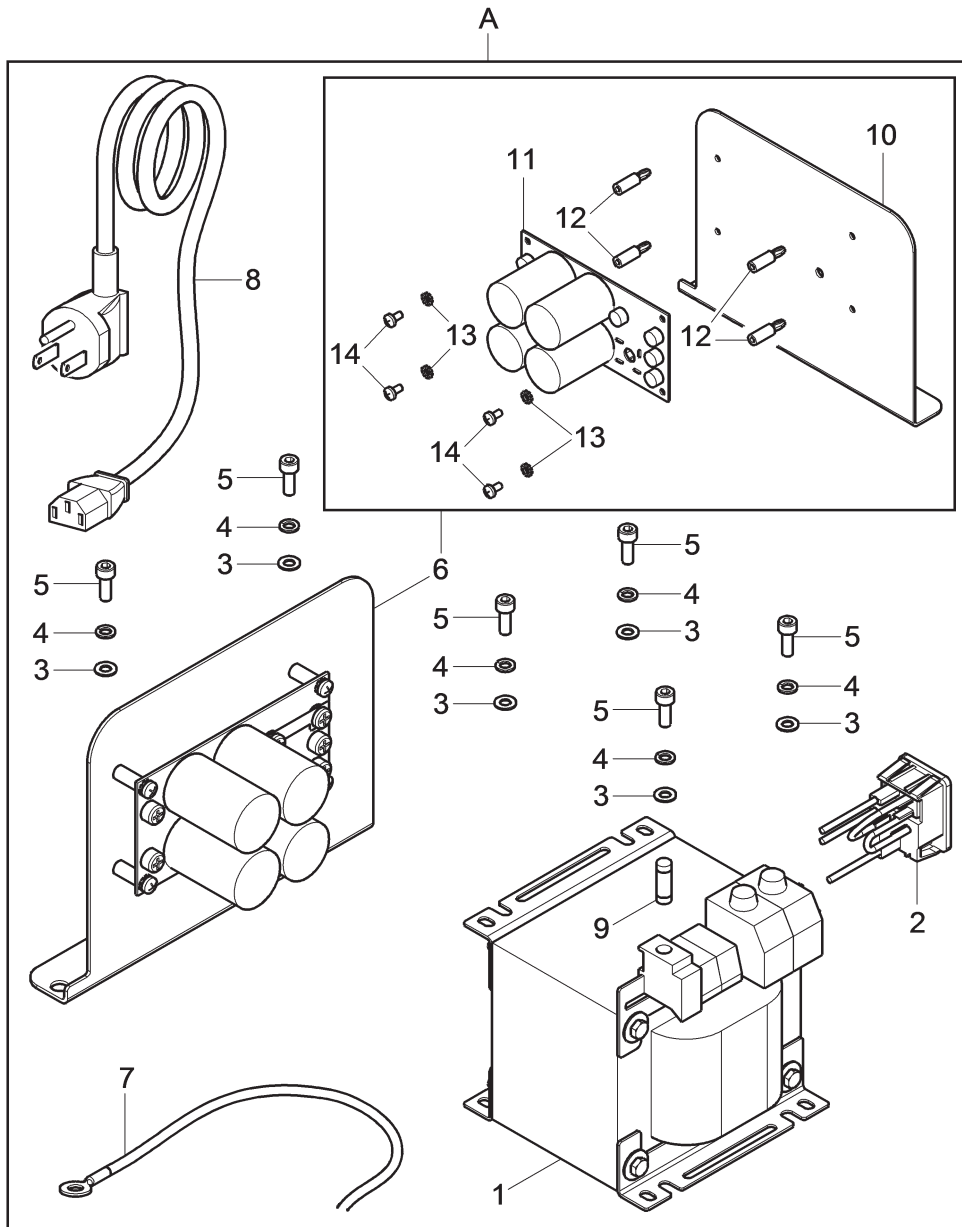
LIST OF COMPONENTS  
LISTE DES PIECES DETACHEES - LISTA DE PIEZAS

Table N°9 - Rev. 0

VS129491250

DISTANCE MEASURING UNIT  
GROUPE MESURE DISTANCE  
GRUPO MEDICIÓN DISTANCIA

Page 13 of 14



N°	Code	Description	Description	Description
1	VS528062	600VA transformer	Transformateur 600VA	Transformador 600VA
2	VS129765070	Wired switch + UL/CSA cable	Interrupteur câblé + câble UL/CSA	Interruptor cableado + cable UL/CSA
3	VS236026	5,3 washer	Rondelle 5,3	Arandela 5,3
4	VS238026	Elastic washer	Rondelle élastique	Arandela elástica
5	VS206007	TCEI M5x14 screw	Vis TCEI M5x14	Tornillo TCEI M5x14
6	VS19673B	Power board kit	Kit carte puissance	Kit tarjeta potencia
7	VS129311560	Ground cable	Câble de sol	Cable de tierra
8	VS19067	Power cable	Câble alimentation	Cable alimentación
9	VS507148	Fuse	Fusible	Fusible
10	VS129720660	Power board support	Support carte puissance	Soporte tarjeta potencia
11	VS19594	Power board	Carte puissance	Tarjeta potencia
12	VSN517077700	Board fastener part	Élément fixation carte	Elemento fijado tarjeta
13	VS239018	4,3 toothed washer	Rondelle dentée 4,3	Roseta dentada 4,3
14	VS270228	TCB M4x8 screw	Vis TCB M4x8	Tornillo TCB M4x8
A	VS129795410	Power system unit	Groupe installation puissance	Grupo instalación potencia