

**7107-R003-5**

**RWC1150.30IB  
RWC1150.30IAB**

**LIST OF COMPONENTS  
LISTE DES PIÈCES DÉTACHÉES  
LISTA DE PIEZAS**



**THE DIAGRAMS SERVE ONLY FOR THE IDENTIFICATION OF PARTS TO BE REPLACED. THE REPLACEMENT MUST BE CARRIED OUT PROFESSIONALLY QUALIFIED PERSONNEL.**



**LES DESSINS NE SERVENT QU'À L'IDENTIFICATION DES PIÈCES À REMPLACER. LE REMPLACEMENT DOIT ÊTRE EFFECTUÉ PAR UN PERSONNE PROFESSIONNELLEMENT QUALIFIÉ.**



**LOS DIBUJOS EN DESPIECE SIRVEN ÚNICAMENTE PARA IDENTIFICAR LAS PIEZAS QUE DEBEN SUSTITUIRSE. LA SUSTITUCIÓN DE PIEZAS DEBE EFECTUARLA EXCLUSIVAMENTE PERSONAL PROFESIONALMENTE CUALIFICADO.**

- For any further information please contact your local dealer.
- Pour tout renseignement complémentaire s'adresser au revendeur le Plus proche.
- En caso de dudas, para eventuales aclaraciones, póngase en contacto con el distribuidor más próximo.

## SUMMARY SOMMAIRE - SUMARIO

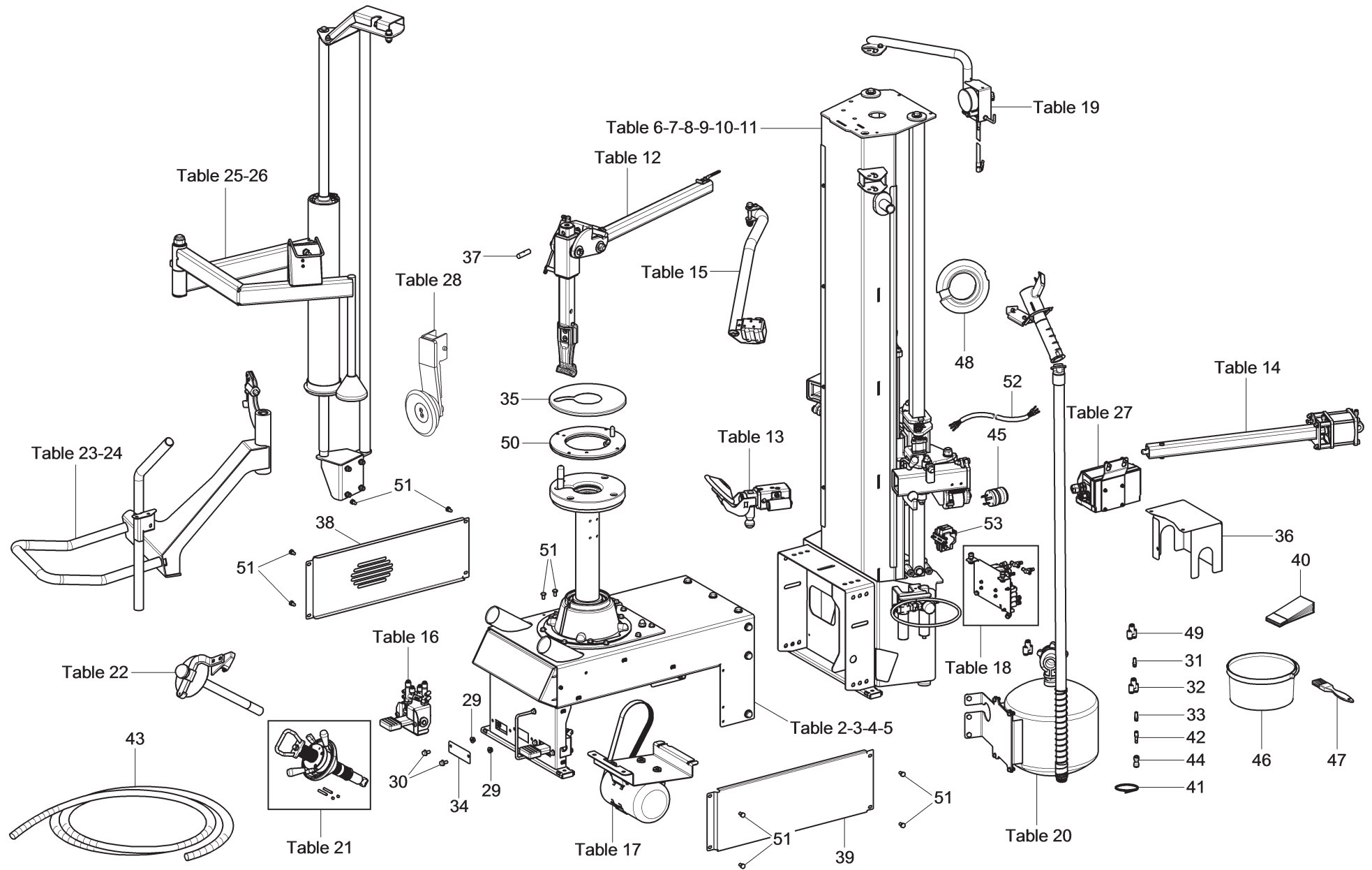
<p><b>Table N°1 - Rev. 3</b> ____ ..... <b>4</b>                  MAIN ASSEMBLY                  ASSEMBLAGE GENERAL                  JUNTO GENERAL</p>	<p><b>Table N°13 - Rev. 2</b> ____ <b>VS710790011</b> ..... <b>22</b>                  GUIDE UNIT WITH ROLLER                  GROUPE GUIDE AVEC ROULEAU                  GRUPO GUÍA CON RODILLO</p>
<p><b>Table N°2 - Rev. 3</b> ____ <b>VS710790390</b> ..... <b>8</b>                  DRIVE BASE UNIT                  GROUPE BÂTI                  GRUPO BASE</p>	<p><b>Table N°14 - Rev. 2</b> ____ <b>VS710790242</b> ..... <b>23</b>                  ARM UNIT WITH CYLINDER                  GROUPE BRAS AVEC CYLINDRE                  GRUPO BRAZO CON CILINDRO</p>
<p><b>Table N°3 - Rev. 3</b> ____ <b>VS710591342</b> ..... <b>9</b>                  SELF-CENTERING CHUCK UNIT                  GROUPE AUTOCENTREUR                  GRUPO AUTOCENTRANTE</p>	<p><b>Table N°15 - Rev. 2</b> ____ <b>VS710790210</b> ..... <b>24</b>                  CONTROLS UNIT                  GROUPE COMMANDES                  GRUPO MANDOS</p>
<p><b>Table N°4 - Rev. 1</b> ____ <b>VS710591393</b> ..... <b>10</b>                  REDUCTION GEAR VSF                  REDUCTEUR VSF                  REDUCTOR VSF</p>	<p><b>Table N°16 - Rev. 1</b> ____ <b>VS710690610</b> ..... <b>25</b>                  INFLATION PEDALBOARD UNIT                  GROUPE PÉDALES DE GONFLAGE                  GRUPO PEDALERA INFLADO</p>
<p><b>Table N°5A - Rev. 1</b> ____ <b>VS710490401</b> ..... <b>11</b>                  PEDALBOARD FOR INVERTER                  PÉDALES DE DIRECTION POUR INVERSEUR                  PEDALERA PARA INVERTER</p>	<p><b>Table N°17A - Rev. 2</b> ____ <b>VS710790431</b> ..... <b>26</b>                  MOTOR UNIT WITH SUPPORT                  GROUPE MOTEUR AVEC SUPPORT                  GRUPO MOTOR CON SOPORTE</p>
<p><b>Table N°5B - Rev. 0</b> ____ <b>VS710790490</b> ..... <b>12</b>                  AIRMOTOR PEDALBOARD UNIT                  GROUPE PÉDALES DE DIRECTION AIRMOTOR                  GRUPO PEDALERA AIRMOTOR</p>	<p><b>Table N°17B - Rev. 0</b> ____ <b>VS710790460</b> ..... <b>27</b>                  AIRMOTOR UNIT                  GROUPE AIRMOTOR                  GRUPO AIRMOTOR</p>
<p><b>Table N°6 - Rev. 4</b> ____ <b>VS710790261</b> ..... <b>13</b>                  COLUMN UNIT                  GROUPE COLONNE                  GRUPO COLUMNA</p>	<p><b>Table N°18 - Rev. 1</b> ____ <b>VS710790110</b> ..... <b>28</b>                  PNEUMATIC UNIT + UNION                  GROUPE PNEUMATIQUE + RACCORD                  GRUPO NEUMÁTICO + ENLACE</p>
<p><b>Table N°7 - Rev. 3</b> ____ <b>VS710790021</b> ..... <b>14</b>                  ARM SUPPORT UNIT 1/2                  GROUPE SUPPORT BRAS 1/2                  GRUPO SOPORTE BRAZO 1/2</p>	<p><b>Table N°19 - Rev. 2</b> ____ <b>VS710790191</b> ..... <b>29</b>                  PRESSURE GAUGE SUPPORT UNIT                  GROUPE SUPPORT MANOMETER                  GRUPO SOPORTE MANÓMETRO</p>
<p><b>Table N°8 - Rev. 2</b> ____ <b>VS710790030</b> ..... <b>16</b>                  DOUBLE GUIDE UNIT                  GROUPE DOUBLE GUIDE                  GRUPO DOBLE GUÍA</p>	<p><b>Table N°20 - Rev. 1</b> ____ <b>VS710790380</b> ..... <b>30</b>                  ASME IT UNIT                  GROUPE IT ASME                  GRUPO IT ASME</p>
<p><b>Table N°9 - Rev. 1</b> ____ <b>VS710790180</b> ..... <b>17</b>                  PANEL UNIT WITH HEXAGONS                  GROUPE TABLEAU AVEC HEXAGONES                  GRUPO CUADRO CON HEXÁGONOS</p>	<p><b>Table N°21 - Rev. 1</b> ____ <b>VSG1000A138</b>..... <b>31</b>                  LOCKING DEVICE WITH QUICK NUT                  KIT BLOCAGE POUR ARBRE COURT                  KIT BLOQUEO PARA EJE CORTO</p>
<p><b>Table N°10 - Rev. 0</b> ____ <b>VS710790170</b> ..... <b>18</b>                  D.125 PNEUMATIC CYLINDER                  CYLINDRE PNEUMATIQUE D.125                  CILINDRO NEUMÁTICO D.125</p>	<p><b>Table N°22 - Rev. 2</b> ____ <b>VS710090730</b> ..... <b>32</b>                  TRACTION TOOL                  ENTRAÎNEMENT                  JALADOR</p>
<p><b>Table N°11A - Rev. 1</b> ____ <b>VS710690481</b> ..... <b>19</b>                  AIR TREATMENT UNIT                  GROUPE TRAITEMENT AIR                  GRUPO TRATAMIENTO AIRE</p>	<p><b>Table N°23 - Rev. 0</b> ____ <b>VSG1000A127</b>..... <b>33</b>                  WHEEL SUPPORT                  SUPPORT ROUE                  SOPORTE RUEDA</p>
<p><b>Table N°11B - Rev. 0</b> ____ <b>VS730096140</b> ..... <b>20</b>                  AIRMOTOR AIR TREATMENT UNIT                  GROUPE TRAITEMENT AIR AIRMOTOR                  GRUPO TRATAMIENTO AIRE AIRMOTOR</p>	<p><b>Table N°24 - Rev. 0</b> ____ <b>VS710790250</b> ..... <b>34</b>                  WHEEL BEARING UNIT                  GROUPE APPUI ROUE                  GRUPO APOYA RUEDA</p>
<p><b>Table N°12 - Rev. 2</b> ____ <b>VS710790101</b> ..... <b>21</b>                  TOOL ARM UNIT                  GROUPE BRAS OUTIL                  GRUPO BRAZO UTENSILIO</p>	<p><b>Table N°25 - Rev. 0</b> ____ <b>PLUS93</b> ..... <b>35</b>                  WHEEL BEARING UNIT                  GROUPE APPUI ROUE                  GRUPO APOYA RUEDA</p>

**Table N°25 - Rev. 0 \_\_ PLUS93 ..... 36**  
*WHEEL BEARING UNIT*  
*GROUPE APPUI ROUE*  
*GRUPO APOYA RUEDA*

**Table N°27 - Rev. 0 \_\_ VS710790520 ..... 38**  
*PLATE UNIT WITH INVERTER*  
*GROUPE PLAQUE AVEC VARIATEUR*  
*GRUPO PLACA CON INVERSOR*

**Table N°26 - Rev. 0 \_\_ VS710790140 ..... 37**  
*PLUS CYLINDER UNIT*  
*GROUPE CYLINDRE PLUS*  
*GRUPO CILINDRO PLUS*

**Table N°28 - Rev. 1 \_\_ VSG1000A118..... 39**  
*ROLLER FOR MATCHING*  
*ROULEAU POUR MATCHING*  
*RODILLO PARA MATCHING*



**LIST OF COMPONENTS**  
**LISTE DES PIECES DETACHEES - LISTA DE PIEZAS**

**Table N°1 - Rev. 3**

MAIN ASSEMBLY  
 ASSEMBLAGE GENERAL  
 JUNTO GENERAL

		<b>LIST OF COMPONENTS LISTE DES PIECES DETACHEES - LISTA DE PIEZAS</b>			MAIN ASSEMBLY ASSEMBLAGE GENERAL JUNTO GENERAL		<b>Page 5 of 39</b>
		<b>Table N°1 - Rev. 3</b>					
<b>Table</b>	<b>Code</b>	<b>Pos.</b>	<b>RWC1150.30IB</b>	<b>RWC1150.30IAB</b>			

2	VS710790390		•	•			
3	VS710591342		•	•			
4	VS710591393		•	•			
5A	VS710490401		•				
5B	VS710790490			•			
6	VS710790261		•	•			
7	VS710790021		•	•			
8	VS710790030		•	•			
9	VS710790180		•	•			
10	VS710790170		•	•			
11A	VS710690481		•				
11B	VS730096140			•			
12	VS710790101		•	•			
13	VS710790011		•	•			
14	VS710790242		•	•			
15	VS710790210		•	•			
16	VS710690610		•	•			
17A	VS710790431		•				
17B	VS710790460			•			
18	VS710790110		•	•			
19	VS710790191		•	•			
20	VS710790380		•	•			
21	VSG1000A138		•	•			
22	VS710090730		•	•			
23	VSG1000A127		•	•			
24	VS710790250		•	•			

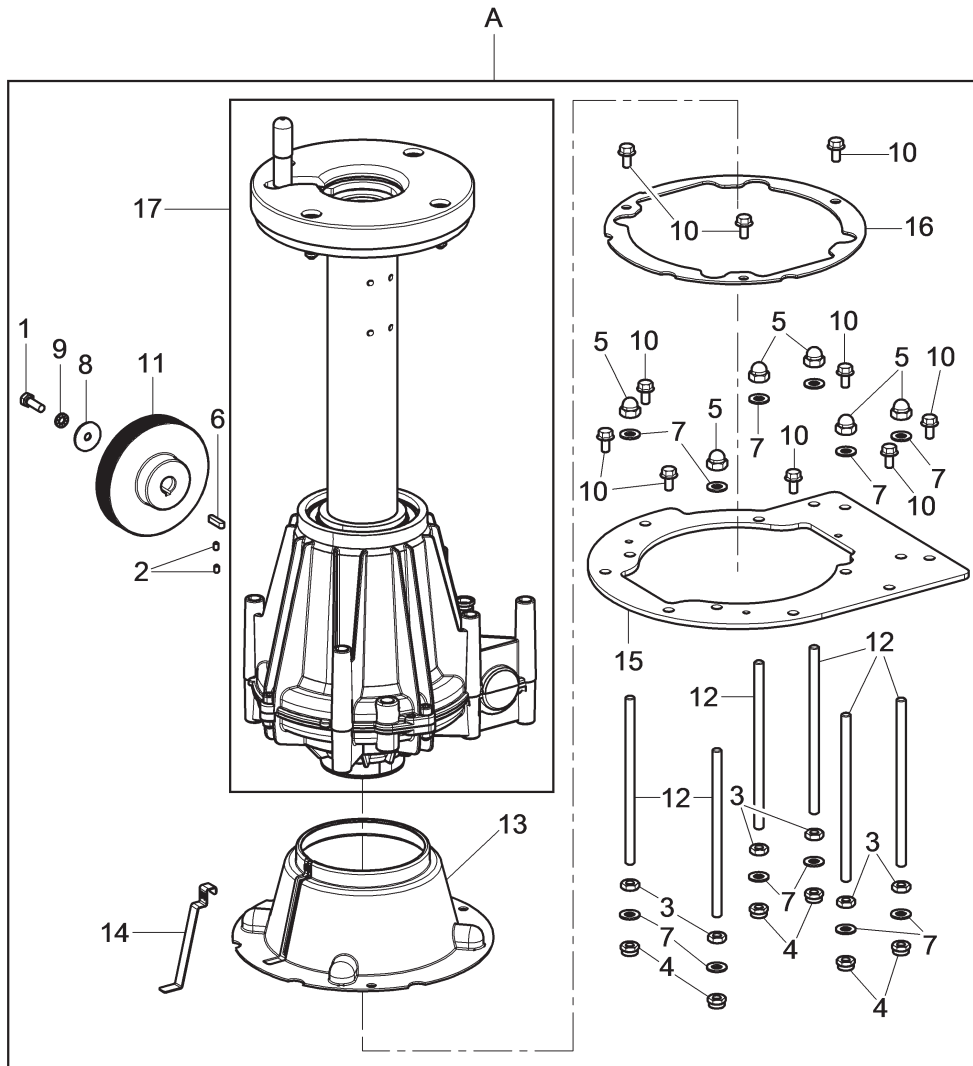
		<b>LIST OF COMPONENTS LISTE DES PIECES DETACHEES - LISTA DE PIEZAS</b>			MAIN ASSEMBLY ASSEMBLAGE GENERAL JUNTO GENERAL		<b>Page 6 of 39</b>
		<b>Table N°1 - Rev. 3</b>					
<b>Table</b>	<b>Code</b>	<b>Pos.</b>	<b>RWC1150.30IB</b>	<b>RWC1150.30IAB</b>			

<b>25</b>	PLUS93		•	•			
<b>26</b>	VS710790140		•	•			
<b>27</b>	VS710790520		•				
<b>28</b>	VSG1000A118		<b>OPT</b>	<b>OPT</b>			
	VS228501	<b>29</b>	•	•			
	VS272172	<b>30</b>	•	•			
	VS325054	<b>31</b>	•	•			
	VS325191	<b>32</b>	•	•			
	VS325193	<b>33</b>	•	•			
	VS710011710	<b>34</b>	•	•			
	VS710013421	<b>35</b>	•	•			
	VS710710960	<b>36</b>	•	•			
	VS710711650	<b>37</b>	•	•			
	VS710712480	<b>38</b>	•	•			
	VS710712680	<b>39</b>	•	•			
	VS790011620	<b>40</b>	•	•			
	VSB0178000	<b>41</b>	•	•			
	VSB0171000	<b>42</b>	•	•			
	VS599561	<b>43</b>	•	•			
	VSB0622000	<b>44</b>	•	•			
	VS520169	<b>45</b>	•				
	VSG800A37	<b>46</b>	•	•			
	VSG800A38	<b>47</b>	•	•			
	VSB1157000	<b>48</b>	•	•			
	VSB5815000	<b>49</b>	•	•			
	VSG1000A152	<b>50</b>	<b>OPT</b>	<b>OPT</b>			



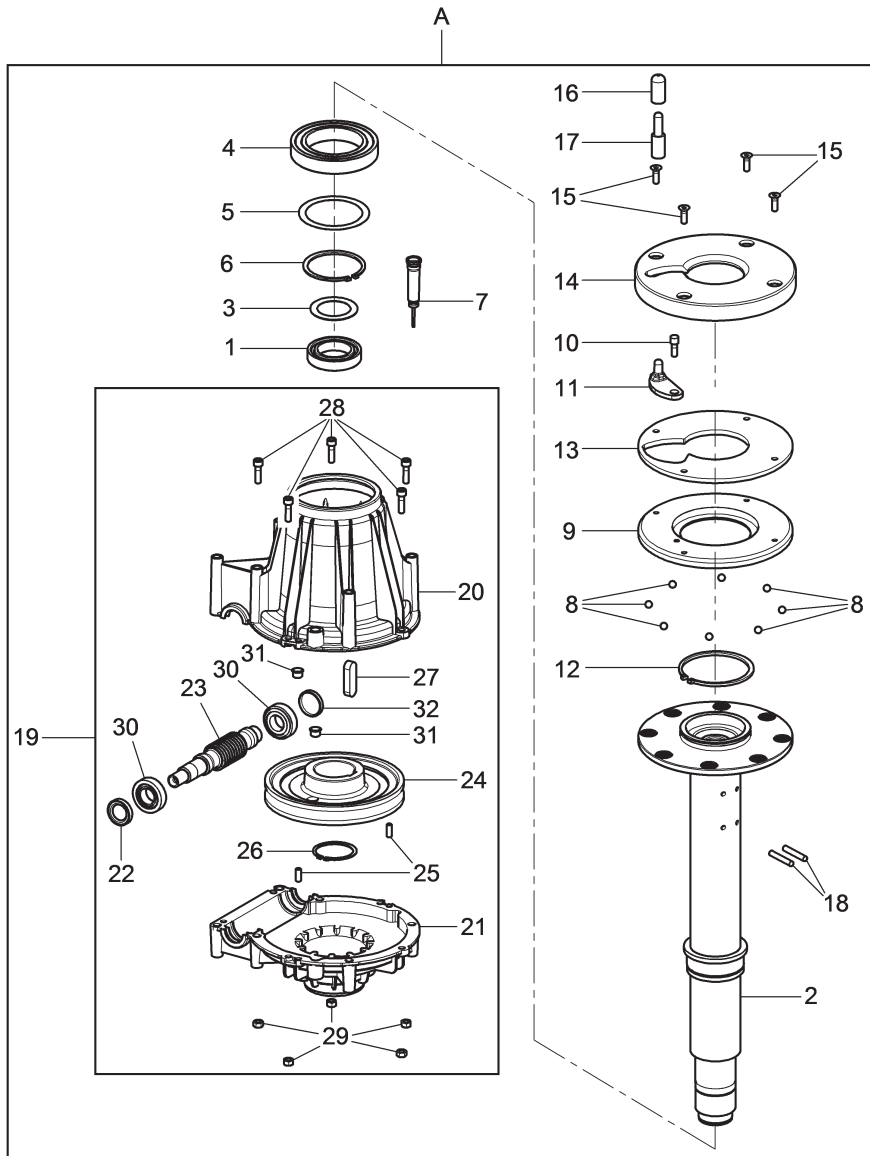






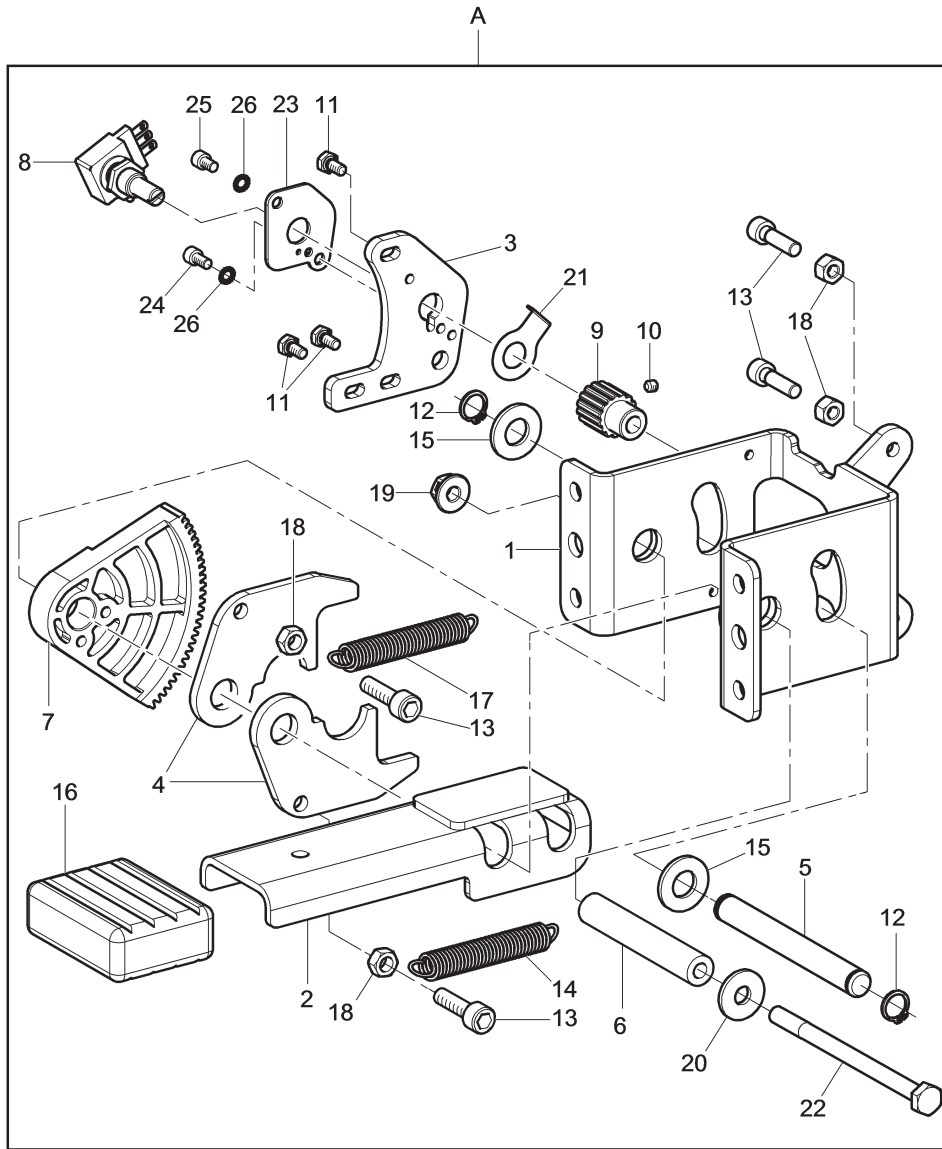
N°	Code	Description	Description	Descripción
1	VS203038	TE M8x25 screw (only for RWC1150.30IB model)	Vis TE M8x25 (seulement pour le modèle RWC1150.30IB)	Tornillo TE M8x25 (sólo para el modelo RWC1150.30IB)
2	VS213126	STEI M6x8 cup screw (only for RWC1150.30IB model)	Vis STEI M6x8 flasque (seulement pour le modèle RWC1150.30IB)	Tornillo STEI M6x8 copa (sólo para el modelo RWC1150.30IB)
3	VS226011	M10 low hexagonal nut	Écrou hexagonal bas M10	Tuerca hexagonal bajo M10
4	VS228022	M10 low self-locking nut	Écrou auto-bloquant bas M10	Tuerca autoblocante bajo M10
5	VS229008	M10 blind nut	Écrou borgne M10	Tuerca ciega M10
6	VS231003	6x6x25 wrench	Clé 6x6x25	Llave 6x6x25
7	VS236007	Fe 10,5x21x2 washer	Rondelle Fe 10,5x21x2	Roseta Fe 10,5x21x2
8	VS237037	8x32x2,5 flat washer (only for RWC1150.30IB model)	Rondelle plane 8x32x2,5 (seulement pour le modèle RWC1150.30IB)	Arandela plana 8x32x2,5 (sólo para el modelo RWC1150.30IB)
9	VS239023	8,4 toothed washer (only for RWC1150.30IB model)	Rondelle dentée 8,4 (seulement pour le modèle RWC1150.30IB)	Roseta dentada 8,4 (sólo para el modelo RWC1150.30IB)
10	VS272172	TE M8x16 screw	Vis TE M8x16	Tornillo TE M8x16
11	VS730012420	D.132 pulley (only for RWC1150.30IB model)	Poulie D.132 (seulement pour le modèle RWC1150.30IB)	Polea D.132 (sólo para el modelo RWC1150.30IB)
	VS916009	Pulley (only for RWC1150.30IAB models)	Poulie (seulement pour les modèles RWC1150.30IAB)	Polea (sólo para los modelos RWC1150.30IAB)
12	VS710514840	Threaded bar M10x195	Barre filetée M10x195	Barra fileteada M10x195
13	VS710413770	Reduction gear cover	Couverture reducteur	Cobertura reductor
14	VS710413780	Cover closing	Fermeture couverture	Cierre cobertura
15	VS710515670	Adapting plate	Plaque adaptation	Placa adaptación
16	VS710515680	Cover fixing	Fixage couverture	Fijage cobertura
17	VS710591393	Reduction gear VSF	Reducteur VSF	Reductor VSF
A	VS710591342	Selfcentering chuck unit	Groupe autocentreur	Grupo autocentrante

RWC1150.30IB	RWC1150.30IAB		
•	•		
<b>LIST OF COMPONENTS LISTE DES PIÈCES DÉTACHÉES - LISTA DE PIEZAS</b>		SELF-CENTERING CHUCK UNIT GRUPE AUTOCENTREUR GRUPO AUTOCENTRANTE	<b>Page 9 of 39</b>
<b>Table N°3 - Rev. 3</b>	<b>VS710591342</b>		



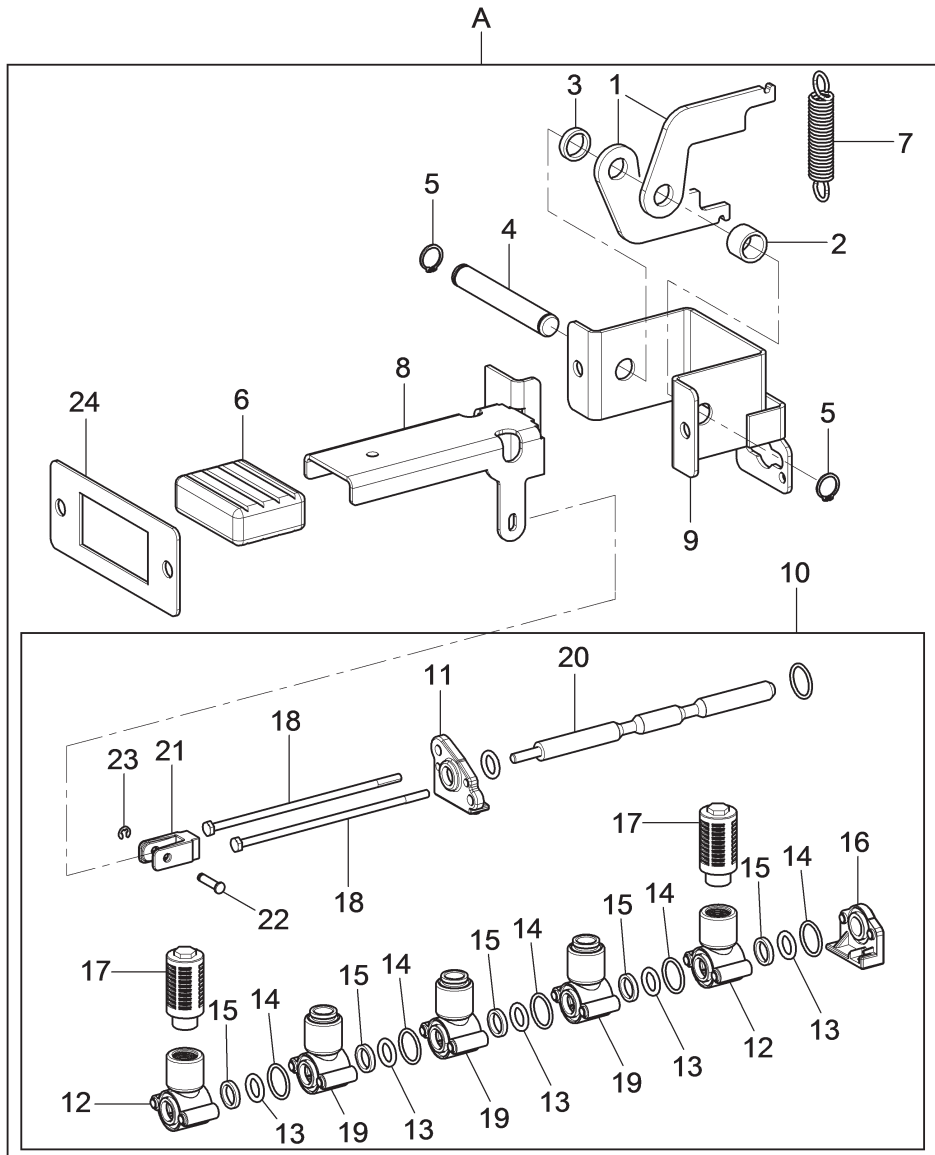
N°	Code	Description	Description	Descripción
1	VSB8574000	Bearing	Roulement	Rodamiento
2	VS710514921	Reduction gear shaft	Arbre réducteur	Arbol reductor
3	VS237413	Thickness washer	Rondelle d'épaisseur	Arandela de espesor
4	VS605052	Radial bearing	Roulement radial	Rodamiento radial
5	VS237528	Thickness washer	Rondelle d'épaisseur	Arandela de espesor
6	VS243088	External seeger	Anneau de retenue extérieur	Seeger externo
7	VS140305610	Oil level rod	Tige niveau huile	Asta nivel de aceite
8	VSB3391000	Ø 10 steel ball	Sphère acier Ø 10	Esfera acero Ø 10
9	VS710010700	Upper flange	Bride supérieur	Brida superior
10	VS710012780	Threaded pin	Pivot fileté	Perno fileteado
11	VS710013680	Connecting rod with traction tool	Bielle avec galet	Biela con transportador
12	VS243055	External seeger 105	Anneau de retenue extérieur 105	Seeger externo 105
13	VS710012770	Spacer for bearing	Entretoise pour appui	Distanciador para apoyo
14	VS710012960	Rubber wheel bearing	Appui roue caoutchouté	Apoyo rueda en goma
15	VS209038	TSPEI M8x25 screw	Vis TSPEI M8x25	Tornillo TSPEI M8x25
16	VS710090481	Guard with OR	Protection avec OR	Protección con OR
17	VS710012941	Pin extension	Rallonge pivot	Alargador perno
18	VS234192	8x50 cylindrical pin	Goupille cylindrique 8x50	Enchufe cilíndrico 8x50
19	VS710591871	Reduction gear	Reducteur	Reductor
20	VS710516392	Upper half-body	Demi-corps supérieur	Semicuerpo superior
21	VS710516382	Lower half-body	Demi-corps inférieur	Semicuerpo inferior
22	VS404091	Oil seal ring	Défecteur d'huile	Sello de aceite
23	VS710216871	Worm screw	Vis sans fin	Tornillo sin fin
24	VS710516370	Crown wheel	Couronne	Corona
25	VS234169	8x20 cylindrical pin	Goupille cylindrique 8x20	Enchufe cilíndrico 8x20
26	VS243023	External seeger 60	Anneau de retenue extérieur 60	Seeger externo 60
27	VS231086	18x11x55 wrench	Clé 18x11x55	Llave 18x11x55
28	VS206040	TCEI M8x30 screw	Vis TCEI M8x30	Tornillo TCEI M8x30
29	VS224009	M8 middle hexagonal nut	Écrou hexagonal moyen M8	Tuerca hexagonal medio M8
30	VS607007	Bearing	Roulement	Rodamiento
31	VS413089	Cap	Bouchon	Tapa
32	VS412197	Closing plug	Bouchon de fermeture	Tapa de cierre
A	VS710591393	Reduction gear VSF	Reducteur VSF	Reductor VSF

RWC1150.30IB	RWC1150.30IAB		
<b>LIST OF COMPONENTS</b> <b>LISTE DES PIÉCES DÉTACHÉES - LISTA DE PIEZAS</b>		<b>REDUCTION GEAR VSF</b> <b>REDUCTEUR VSF</b> <b>REDUCTOR VSF</b>	<b>Page 10 of 39</b>
<b>Table N°4 - Rev. 1</b>		<b>VS710591393</b>	



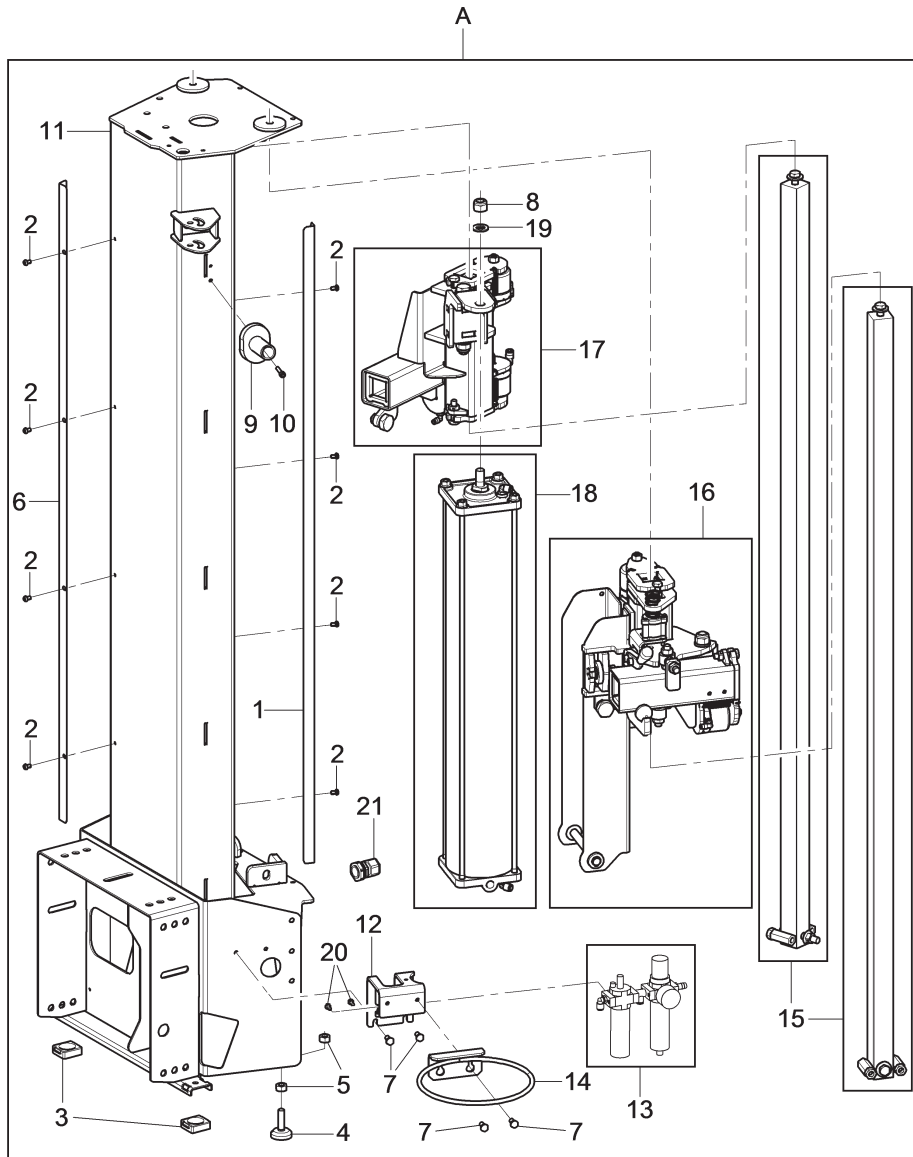
N°	Code	Description	Description	Descripción
1	VS710412801	Pedal support	Support pédale	Soporte pedal
2	VS710412900	Welded pedal	Pédale soudé	Pedal soldado
3	VS710412820	Potentiometer support	Support potentiomètre	Soporte potenciómetro
4	VS710412830	Lever for sector	Lever pour secteur	Leva para sector
5	VS710412840	Pedal board pin	Pivot pédales de direction	Perno pedalera
6	VS710413000	Pedalboard pin	Pivot pédales de direction	Perno pedalera
7	VS710411670	Toothed sector	Secteur denté	Sector dentado
8	VS710565010	Potentiometer cable	Câble potentiomètre	Cable potenciómetro
9	VS730011050	D.17 pinion gear	Pignon D.17	Piñon D.17
10	VS213485	STEI M4x4 screw	Vis STEI M4x4	Tornillo STEI M4x4
11	VS203228	TE M4x8 screw	Vis TE M4x8	Tornillo TE M4x8
12	VS243005	Ring 12	Anneau 12	Anillo 12
13	VS206408	TCEI M6x22 screw	Vis TCEI M6x22	Tornillo TCEI M6x22
14	VS1309900	1,2x9,5x64 Zn T spring	Ressort T 1,2x9,5x64 Zn	Resorte T 1,2x9,5x64 Zn
15	VS1309900	FE 12.3x22x2 washer	Rondelle FE 12.3x22x2	Roseta FE 12.3x22x2
16	VS1309900	Pedal protection plug	Bouchon protection pédale	Tapa protección pedal
17	VS918017	TRZ spring	Ressort TRZ	Resorte TRZ
18	VS222007	M6 high nut	Écrou haut M6	Tuerca alta M6
19	VS1309900	M6 biblock nut	Écrou biblock M6	Tuerca biblock M6
20	VS237011	ø6x18 flat washer	Rondelle plane ø6x18	Arandela plana ø6x18
21	VS790011970	Safety washer	Rondelle de sécurité	Roseta de seguridad
22	VS201414	TE M6x90 screw	Vis TE M6x90	Tornillo TE M6x90
23	VS710613460	Plate	Plaque	Plaquette
24	VS206228	TCEI M4x8 screw	Vis TCEI M4x8	Tornillo TCEI M4x8
25	VS206347	TCEI M4x6 screw	Vis TCEI M4x6	Tornillo TCEI M4x6
26	VS239018	4,3 toothed washer	Rondelle dentée 4,3	Roseta dentada 4,3
A	VS710490401	Pedalboard for inverter	Pédales de direction pour inverseur	Pedalera para inverter

RWC1150.30IB	RWC1150.30IAB		
<b>LIST OF COMPONENTS LISTE DES PIÈCES DÉTACHÉES - LISTA DE PIEZAS</b>		<b>PEDALBOARD FOR INVERTER PEDALES DE DIRECTION POUR INVERSEUR PEDALERA PARA INVERTER</b>	<b>Page 11 of 39</b>
Table N°5A - Rev. 1	VS710490401		



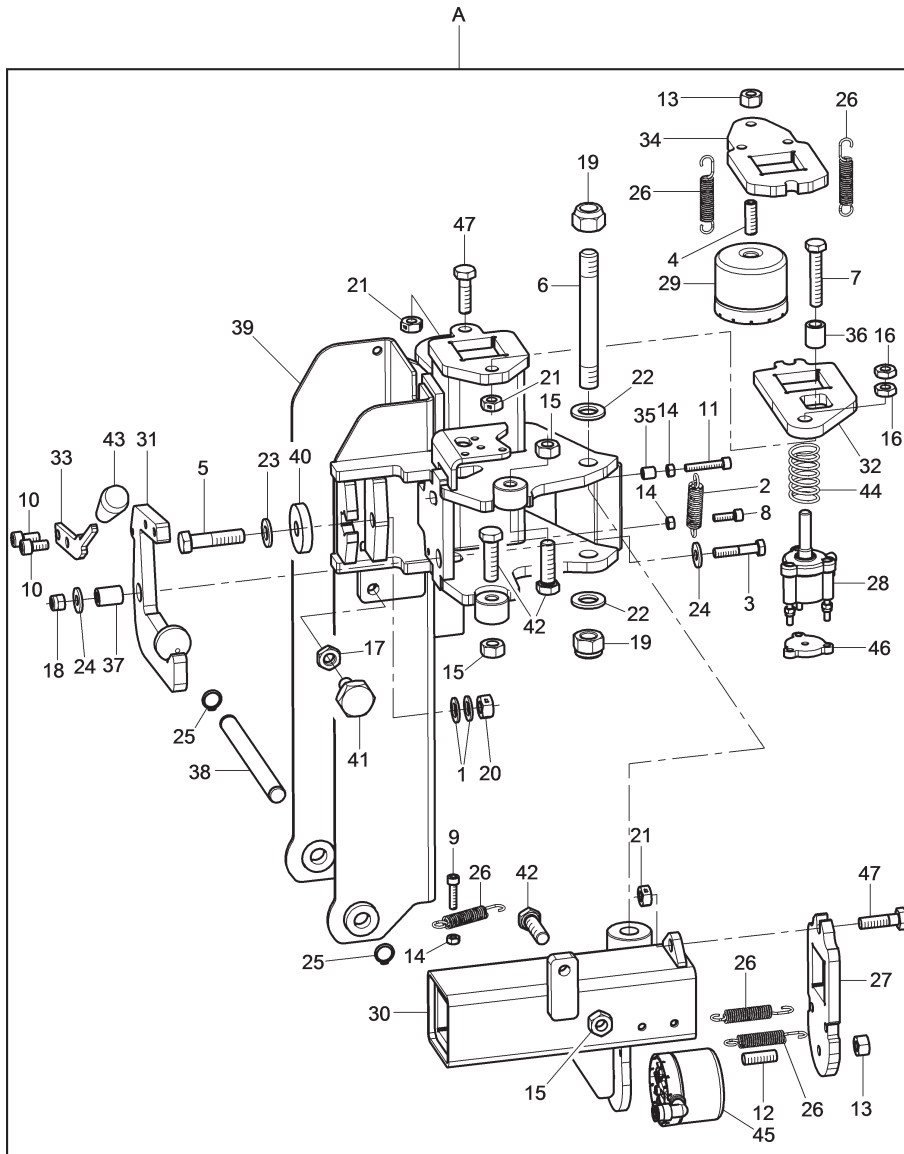
N°	Code	Description	Description	Descripción
1	VS710112160	Lower lever	Levier inférieur	Palanca inferior
2	VS710112180	Pedal spacer	Entretoise pédale	Distanciador pedal
3	VS710112190	Pedal spacer	Entretoise pédale	Distanciador pedal
4	VS710112170	Pedalboard pin	Pivot pédales de direction	Perno pedalera
5	VS243005	External seeger 12	Anneau de retenue extérieur 12	Seeger externo 12
6	VSB0173000	Pedal protection plug	Bouchon protection pédale	Tapa protección pedal
7	VSB5864000	T spring	Ressort T	Resorte T
8	VS710512830	Lifting device pedal	Pédale soulevateur	Pedal levitador
9	VS710512860	Pedal support	Support pédale	Soporte pedal
10	VS710790470	Airmotor valve group	Groupe vanne Airmotor	Grupo válvula Airmotor
11	VS730015470	Front bottom	Culot antérieur	Fondo anterior
12	VS730015460	1/4 module valve	Module vanne 1/4	Módulo válvula
13	VS401251	OR	OR	OR
14	VS401091	OR 2062	OR 2062	OR 2062
15	VS730016030	Washer	Rondelle	Arandela
16	VS730015480	Rear bottom	Culot postérieur	Fondo posterior
17	VS399064	1/4" silencer	Silencieux 1/4"	Silenciador 1/4"
18	VSB3053000	M4 tie rod	Tirant M4	Jalador M4
19	VS730091860	D.10 cartridge module unit	Groupe module cartouche D.10	Grupo módulo cartucho
20	VS710712760	Spool	Bobine	Spola
21	VSB2998000	Pedalboard fork	Fourche pédales de direction	Horquilla pedalera
22	VSB5165000	Pin for fork	Pivot pour fourche	Perno para horquilla
23	VS299151	3,2 ring	Anneau 3,2	Anillo 3,2
24	VS710712770	Plate	Tôle	Chapa
A	VS710790490	Airmotor pedalboard unit	Groupe pédales de direction Airmotor	Grupo pedalera Airmotor

RWC1150.30IB	RWC1150.30IAB		
	•		
<b>LIST OF COMPONENTS LISTE DES PIÈCES DÉTACHÉES - LISTA DE PIEZAS</b>		AIRMOTOR PEDALBOARD UNIT GROUPE PÉDALES DE DIRECTION AIRMOTOR GRUPO PEDALERA AIRMOTOR	<b>Page 12 of 39</b>
<b>Table N°5B - Rev. 0</b>	<b>VS710790490</b>		



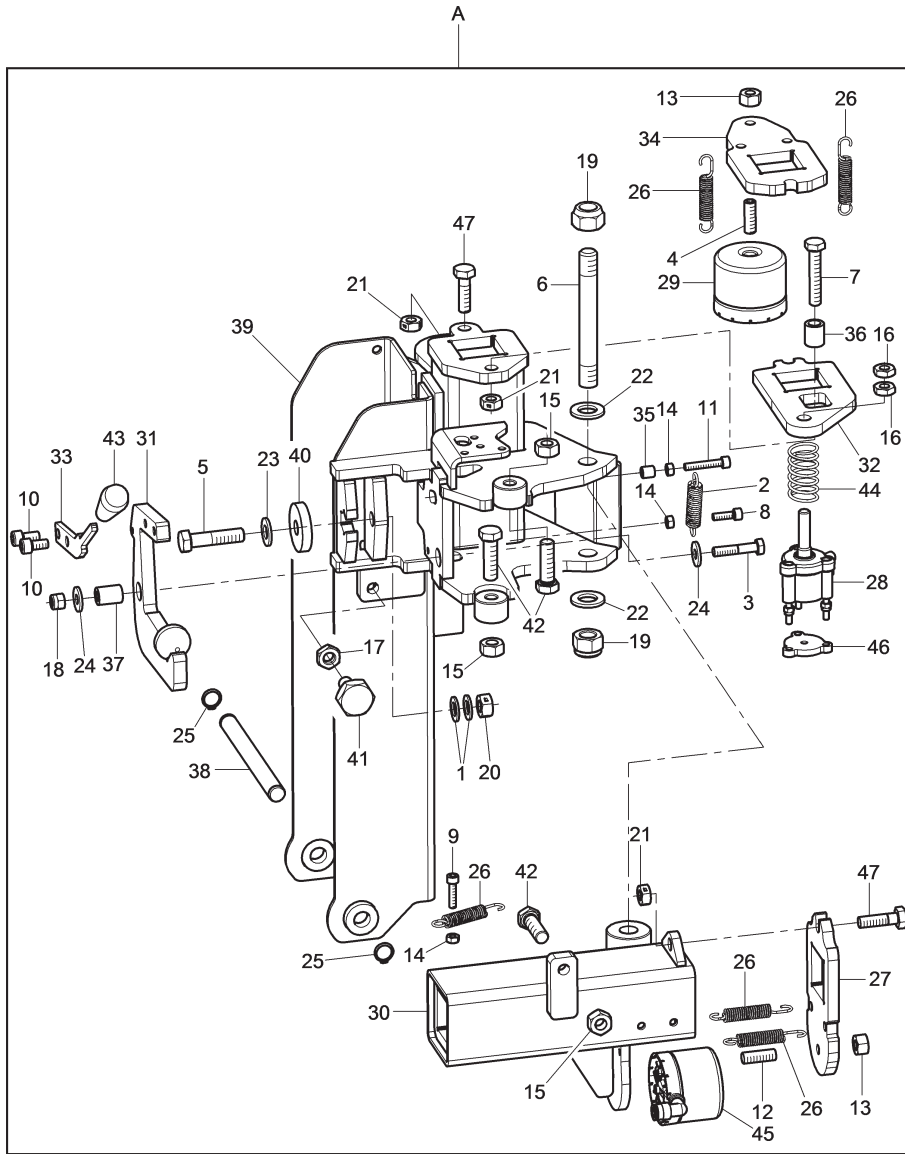
N°	Code	Description	Description	Descripción
1	VS710710680	Anti-wear plate	Tôle anti-usure	Chapa antidesgaste
2	VS271012	TBEI M6x10 screw	Vis TBEI M6x10	Tornillo TBEI M6x10
3	VS2528000	Rubber foot	Pied en caoutchouc	Pié de goma
4	VS2528000	Rubber-made feet	Pied en caoutchouc	Pié en goma
5	VS224015	M12 middle hexagonal nut	Écrou hexagonal moyen M12	Tuerca hexagonal medio M12
6	VS710511070	Lh anti-wear plate	Tôle anti-usure g	Chapa antidesgaste iz
7	VS203172	TE M8x16 screw	Vis TE M8x16	Tornillo TE M8x16
8	VS228013	M16 self-locking nut	Écrou auto-bloquant M16	Tuerca autoblocante M16
9	VS129311670	Stake	Pieu	Barrote
10	VS206128	TCEI M6x30 screw	Vis TCEI M6x30	Tornillo TCEI M6x30
11	VS710712400	Column assembly	Assemblage colonne	Conjunto columna
12	VS24191901	Filter support	Support filtre	Soporte filtro
13	VS710690481	Air treatment unit (only for RWC1150.30IB model)	Groupe traitement air (seulement pour le modèle RWC1150.30IB)	Grupo tratamiento aire (sólo para el modelo RWC1150.30IB)
	VS730096140	Airmotor air treatment unit (only for RWC1150.30IAB models)	Groupe traitement air Airmotor (seulement pour les modèles RWC1150.30IAB)	Grupo tratamiento aire Airmotor (sólo para los modelos RWC1150.30IAB)
14	VS20223000	Grease holding ring	Anneau cuve porte-graisse	Anillo porta grasa
15	VS710790180	Panel unit with hexagons	Groupe tableau avec hexagones	Grupo cuadro con hexagónos
16	VS710790021	Arm support unit	Groupe support bras	Grupo soporte brazo
17	VS710790030	Double guide unit	Groupe double guide	Grupo doble guía
18	VS710790170	D.125 pneumatic cylinder	Cylindre pneumatique D.125	Cilindro neumático D.125
19	VS236020	17 flat washer	Rondelle plane 17	Arandela plana 17
20	VS203160	TE M4x12 screw	Vis TE M4x12	Tornillo TE M4x12
21	VS599036	Cable press (only for RWC1150.30IB model)	Presse-câble (seulement pour le modèle RWC1150.30IB)	Prensacable (sólo para el modelo RWC1150.30IB)
A	VS710790261	Column unit	Groupe colonne	Grupo columna

RWC1150.30IB	RWC1150.30IAB		
•	•		
<b>LIST OF COMPONENTS</b> <b>LISTE DES PIECES DETACHEES - LISTA DE PIEZAS</b>		<b>Page 13 of 39</b>	
Table N°6 - Rev. 4	VS710790261	COLUMN UNIT GROUPE COLONNE GRUPO COLUMNA	



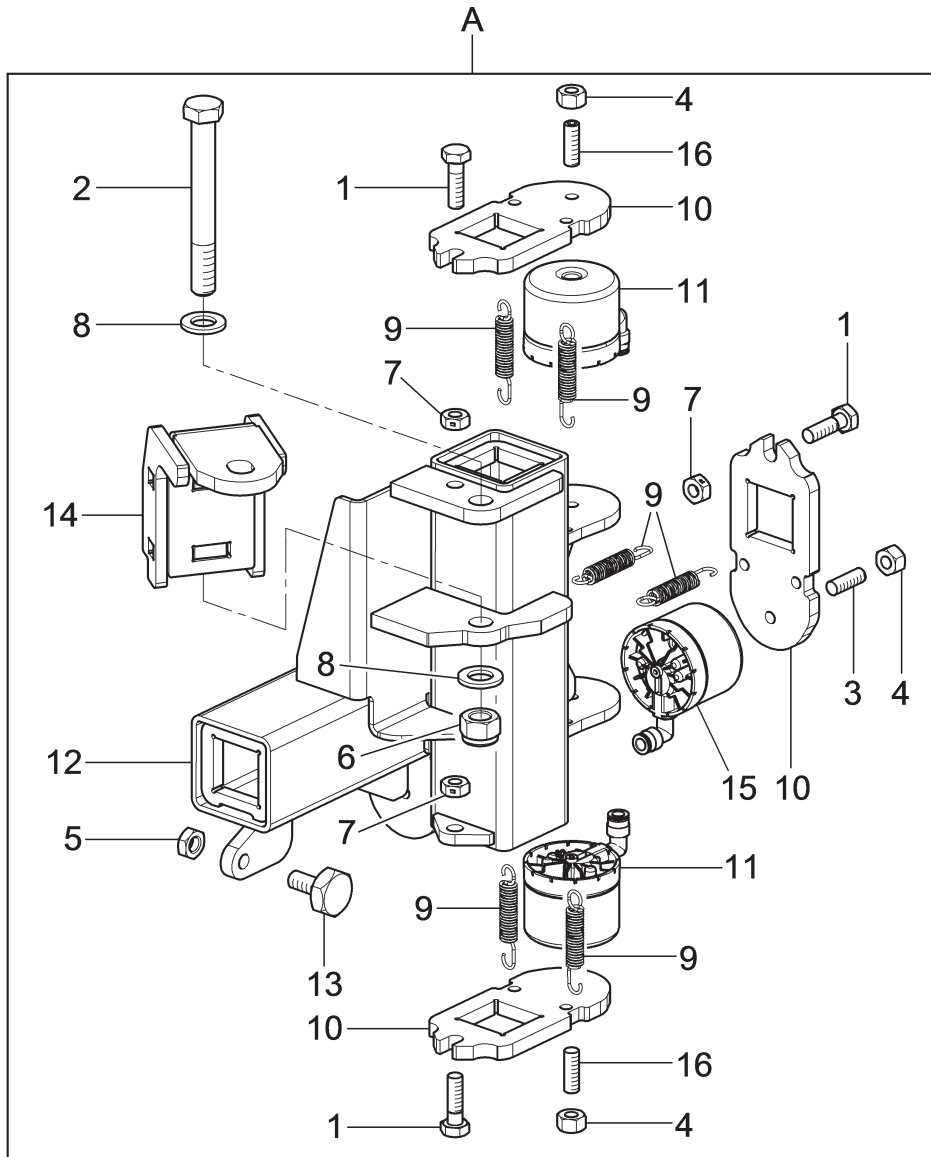
N°	Code	Description	Description	Descripción
1	VSB0472000	Washer	Rondelle	Roseta
2	VSB1778000	2x12x54 T spring	Ressort T 2x12x54	Resorte T 2x12x54
3	VS201042	TE M8x40 screw	Vis TE M8x40	Tornillo TE M8x40
4	VS210902	STEI M10x41,9 screw	Vis STEI M10x41,9	Tornillo STEI M10x41,9
5	VS201236	TE M12x50 screw	Vis TE M12x50	Tornillo TE M12x50
6	VS710613271	Arm pin	Pivot bras	Perno brazo
7	VS203108	TE M10x55 screw	Vis TE M10x55	Tornillo TE M10x55
8	VS206021	TCEI M6x20 screw	Vis TCEI M6x20	Tornillo TCEI M6x20
9	VS206127	TCEI M6x25 screw	Vis TCEI M6x25	Tornillo TCEI M6x25
10	VS206172	TCEI M8x16 screw	Vis TCEI M8x16	Tornillo TCEI M8x16
11	VS206503	TCEI M6x35 screw	Vis TCEI M6x35	Tornillo TCEI M6x35
12	VS210533	STEI M10x45 screw	Vis STEI M10x45	Tornillo STEI M10x45
13	VS222011	M10 high nut	Écrou haut M10	Tuerca alta M10
14	VS224007	M6 middle nut	Écrou moyen M6	Tuerca media M6
15	VS224015	M12 middle hexagonal nut	Écrou hexagonal moyen M12	Tuerca hexagonal medio M12
16	VS226011	M10 low hexagonal nut	Écrou hexagonal bas M10	Tuerca hexagonal bajo M10
17	VS226015	M12 low hexagonal nut	Écrou hexagonal bas M12	Tuerca hexagonal bajo M12
18	VS228011	M8 self-locking nut	Écrou auto-bloquant M8	Tuerca autoblocante M8
19	VS228013	M16 self-locking nut	Écrou auto-bloquant M16	Tuerca autoblocante M16
20	VS228304	M12 triblock nut	Écrou triblock M12	Tuerca triblock M12
21	VSB1812000	M10 nut	Écrou M10	Tuerca M10
22	VS236020	17 flat washer	Rondelle plane 17	Arandela plana 17
23	VS237025	12x25x2,5 flat washer	Rondelle plane 12x25x2,5	Arandela plana 12x25x2,5
24	VS237072	D.8,4x22x2,5 washer	Rondelle D.8,4x22x2,5	Roseta D.8,4x22x2,5
25	VS243007	External seeger 15	Anneau de retenue extérieur 15	Seeger externo 15
26	VSB3159000	Spring for pedalboard	Ressort pour pédales de direction	Resorte para pedalera
27	VS710510091	Neck cam	Came étranglement	Estrangulación leva
28	VS710590790F	Neck piston	Piston étranglement	Pistón estrangulación
29	VS710590970	Neck cylinder	Cylindre étranglement	Cilindro estrangulación
30	VS710610731	Bead breaker arm support	Support bras décolle-talons	Soporte brazo destalonador
31	VS710611970	Jack	Cliquet	Tinquete
32	VS710611980	Parachute neck	Étranglement à parachute	Estrangulación a paracaída
33	VS710612000	Bead breaker unlock lever	Lever débloccage décolle-talon	Leva desbloqueo destalonador
34	VS710612060	Neck	Étranglement	Estrangulación
35	VS710612070	Spacer for spring	Entretoise pour ressort	Distanciador para resorte
36	VS710612080	Neck spacer	Entretoise étranglement	Distanciador estrangulación
37	VS710612140	Jack pin	Pivot cliquet	Perno trinquete
38	VS710612300	Pin for cylinder	Pivot pour cylindre	Perno para cilindro
39	VS710710340	Arm support assembly	Assemblage support bras	Conjunto soporte brazo
40	VS710710530	Front sliding block	Patin frontal	Patin frontal
41	VS710711770	Arm support sliding block	Patin support bras	Patin soporte brazo

RWC1150.30IB	RWC1150.30IAB		
<b>LIST OF COMPONENTS</b> <b>LISTE DES PIÈCES DÉTACHÉES - LISTA DE PIEZAS</b>		<b>Page 14 of 39</b>	
<b>Table N°7 - Rev. 3</b>		<b>VS710790021</b>	
		ARM SUPPORT UNIT 1/2 GROUPE SUPPORT BRAS 1/2 GRUPO SOPORTE BRAZO 1/2	



N°	Code	Description	Description	Descripción
42	VS752223950	TE M12X40 screw	Vis TE M12X40	Tornillo TE M12X40
43	VS903120	d.8 pressure knob	Poignée à pression d.8	Pomo a presión d.8
44	VS918014	CMP spring	Ressort CMP	Resorte CMP
45	VS710690520	Neck cylinder	Cylindre étranglement	Cilindro estrangulación
46	VS710611990	Spacer	Entretoise	Distanciador
47	VS201062	TE M10x40 screw	Vis TE M10x40	Tornillo TE M10x40
A	VS710790021	Arm support unit	Groupe support bras	Grupo soporte brazo

<b>RWC1150.30IB</b>	<b>RWC1150.30IAB</b>		
<b>LIST OF COMPONENTS</b> <b>LISTE DES PIECES DETACHEES - LISTA DE PIEZAS</b>			
<b>Table N°7 - Rev. 3</b>	<b>VS710790021</b>	ARM SUPPORT UNIT 2/2 GROUPE SUPPORT BRAS 2/2 GRUPO SOPORTE BRAZO 2/2	
			<b>Page 15 of 39</b>



N°	Code	Description	Description	Descripción
1	VS201062	TE M10x40 screw	Vis TE M10x40	Tornillo TE M10x40
2	VS201379	TE M16x130 screw	Vis TE M16x130	Tornillo TE M16x130
3	VS210533	STEI M10x45 screw	Vis STEI M10x45	Tornillo STEI M10x45
4	VS222011	M10 high nut	Écrou haut M10	Tuerca alta M10
5	VS226015	M12 low hexagonal nut	Écrou hexagonal bas M12	Tuerca hexagonal bajo M12
6	VS228013	M16 self-locking nut	Écrou auto-bloquant M16	Tuerca autoblocante M16
7	VSB1812000	M10 nut	Écrou M10	Tuerca M10
8	VS236020	17 flat washer	Rondelle plane 17	Arandela plana 17
9	VSB3159000	Spring for pedalboard	Ressort pour pédales de direction	Resorte para pedalera
10	VS710510090	Neck cam	Came étranglement	Estrangulación leva
11	VS710590970	Neck cylinder	Cylindre étranglement	Cilindro estrangulación
12	VS710710280	Double guide assembly	Assemblage double guide	Conjunto doble guía
13	VS710711770	Arm support sliding block	Patin support bras	Patín soporte brazo
14	VS710711820	Cylinder coupling assembly	Assemblage branchement cylindre	Ensamblado ataque cilindro
15	VS710690520	Neck cylinder	Cylindre étranglement	Cilindro estrangulación
16	VS210902	STEI M10x41,9 screw	Vis STEI M10x41,9	Tornillo STEI M10x41,9
A	VS710790030	Double guide unit	Groupe double guide	Grupo doble guía

RWC1150.30IB	RWC1150.30IAB		
	<b>LIST OF COMPONENTS</b> <b>LISTE DES PIÈCES DÉTACHÉES - LISTA DE PIEZAS</b>		<b>Page 16 of 39</b>
	<b>Table N°8 - Rev. 2</b>	<b>VS710790030</b>	DOUBLE GUIDE UNIT GROUPE DOUBLE GUIDE GRUPO DOBLE GUIA





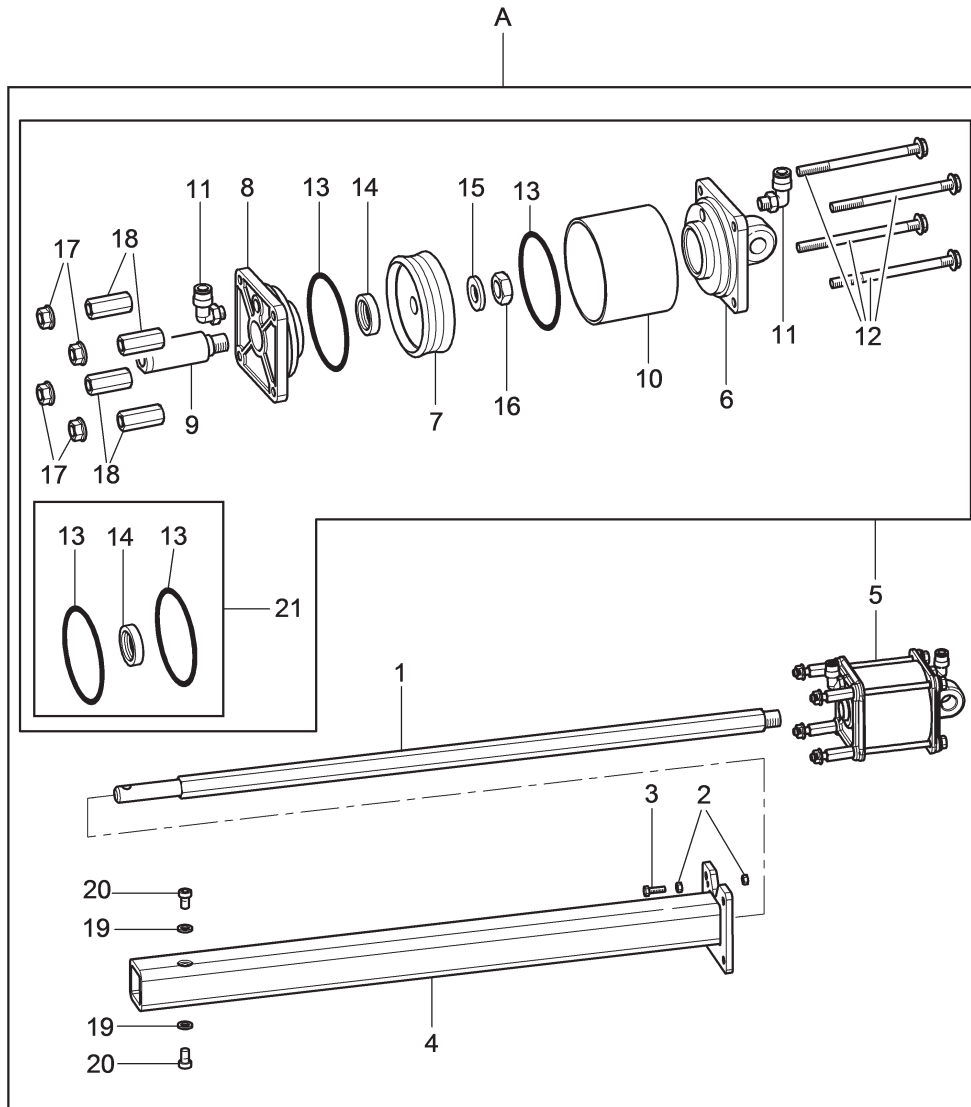












N°	Code	Description	Description	Descripción
1	VS710712381	Rod extension	Rallonge tige	Alargue vástago
2	VS222007	M6 high nut	Écrou haut M6	Tuerca alta M6
3	VS203128	TE M6x30 screw	Vis TE M6x30	Tornillo TE M6x30
4	VS710712371	Bead breaker arm assembly	Assemblage bras décolle-talons	Ensamblado brazo destalonador
5	VS710491140	Pneumatic cylinder unit	Groupe cylindre pneumatique	Grupo cilindro neumático
6	VS710112530	Rear flange	Bride postérieur	Brida posterior
7	VS321027	Piston	Piston	Pistón
8	VS710112540	Front flange	Bride antérieur	Brida anteriore
9	VS710414010	D.25 rod	Tige D.25	Vástago D.25
10	VS710413990	Barrel	Gaine	Caño
11	VS325178	Union	Raccord	Enlace
12	VS710416530	Cam cylinder tie rod	Tirant cylindre camme	Jalador cilindro leva
13	VS401216	OR	OR	OR
14	VS403123	Gasket	Joint	Junta
15	VS236007	Fe 10,5x21x2 washer	Rondelle Fe 10,5x21x2	Roseta Fe 10,5x21x2
16	VS228022	M10 low self-locking nut	Écrou auto-bloquant bas M10	Tuerca autobloquante bajo M10
17	VS228302	M8 biblock nut	Écrou biblock M8	Tuerca biblock M8
18	VS710416520	M8x35 column	Petite colonne M8x35	Columnita M8x35
19	VS238044	Elastic washer	Rondelle elastique	Arandela elástica
20	VS206511	TCEI M8x10 screw	Vis TCEI M8x10	Tornillo TCEI M8x10
21	VSGU4890	Cylinder gasket kit D.90	Kit joint cylindre D.90	Kit junta cilindro D.90
A	VS710790242	Arm unit with cylinder	Groupe bras avec cylindre	Grupo brazo con cilindro

RWC1150.30IB	RWC1150.30IAB		
<b>LIST OF COMPONENTS</b> <b>LISTE DES PIÈCES DÉTACHÉES - LISTA DE PIEZAS</b>			
Table N°14 - Rev. 2		VS710790242	
ARM UNIT WITH CYLINDER GROUPE BRAS AVEC CYLINDRE GRUPO BRAZO CON CILINDRO			<b>Page 23 of 39</b>

















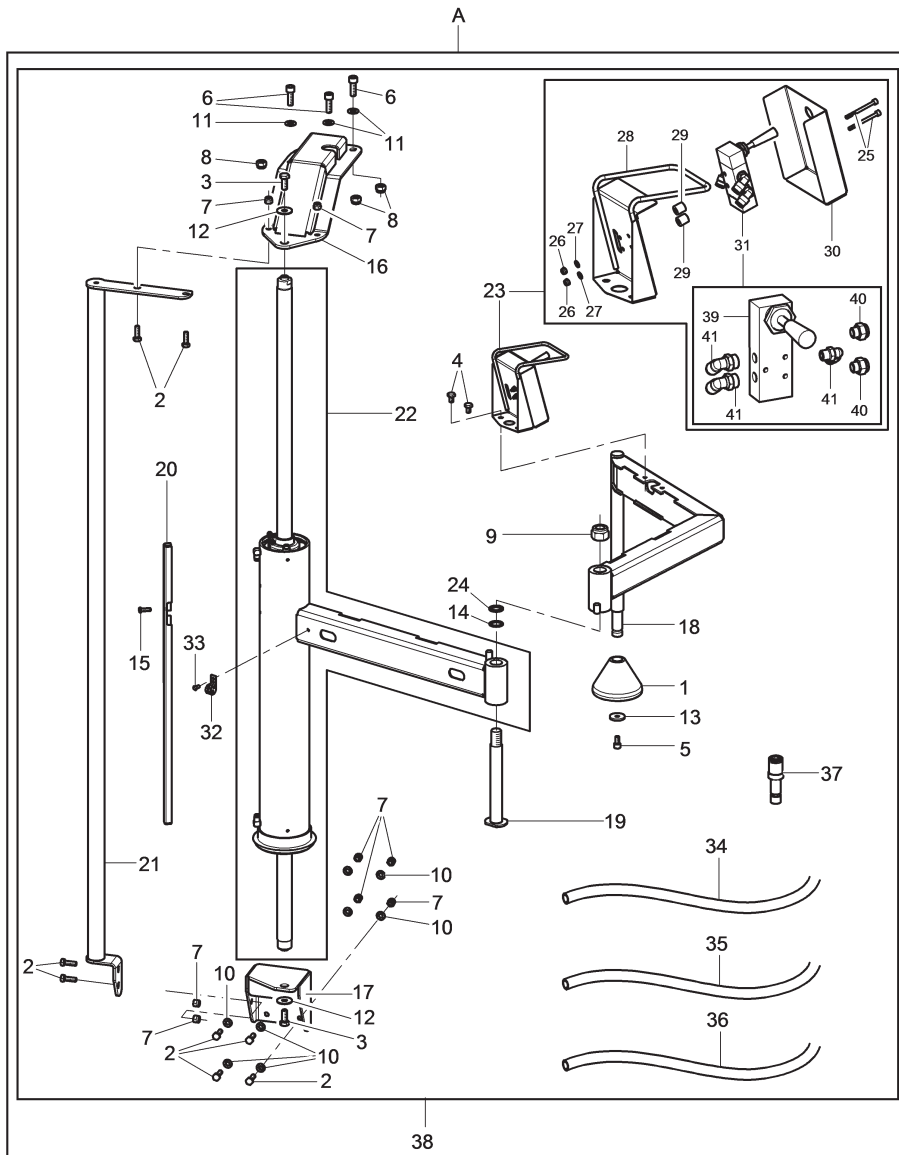












N°	Code	Description	Description	Descripción
1	VS140820500	Pusher cone	Cône presseur	Cono presor
2	VS203038	TE M8x25 screw	Vis TE M8x25	Tornillo TE M8x25
3	VS203058	TE M10x25 screw	Vis TE M10x25	Tornillo TE M10x25
4	VS203129	TE M8x12 screw	Vis TE M8x12	Tornillo TE M8x12
5	VS206172	TCEI M8x16 screw	Vis TCEI M8x16	Tornillo TCEI M8x16
6	VS206193	TCEI M10x30 screw	Vis TCEI M10x30	Tornillo TCEI M10x30
7	VS228011	M8 self-locking nut	Écrou auto-bloquant M8	Tuerca autoblocante M8
8	VS228012	M10 self-locking nut	Écrou bloquant M10	Tuerca autoblocante M10
9	VS228026	M20 self-locking nut	Écrou auto-bloquant M20	Tuerca autoblocante M20
10	VS236006	8,4 flat washer	Rondelle plane 8,4	Arandela plana 8,4
11	VS236007	Fe 10,5x21x2 washer	Rondelle Fe 10,5x21x2	Roseta Fe 10,5x21x2
12	VS237043	10x30x2,5 flat washer	Rondelle plane 10x30x2,5	Arandela plana 10x30x2,5
13	VS237065	8x30x4 flat washer	Rondelle plane 8x30x4	Arandela plana 8x30x4
14	VS237501	Thickness washer	Rondelle d'épaisseur	Arandela de espesor
15	VS271021	TBEI M6x20 screw	Vis TBEI M6x20	Tornillo TBEI M6x20
16	VS710711230	Upper bracket assembly	Assemblage bride supérieur	Ensamblado brida superior
17	VS710711260	Lower bracket assembly	Assemblage bride inférieur	Ensamblado brida inferior
18	VS710711360	Plus arm assembly	Assemblage bras Plus	Ensamblado brazo Plus
19	VS710711390	Pin assembly	Assemblage pivot	Conjunto perno
20	VS710712010	Pipes guard	Protection tuyaux	Protección tubos
21	VS710712270	Retainer pipe assembly	Assemblage tuyau d'arrêt	Ensamblado tubo de parada
22	VS710790140	Plus cylinder unit	Groupe cylindre Plus	Grupo cilindro Plus
23	VS770790310	Valve control	Commande vanne	Comando válvula
24	VS236017	21 flat washer	Rondelle plane 21	Arandela plana 21
25	VS206360	TCEI M4x45 screw	Vis TCEI M4x45	Tornillo TCEI M4x45
26	VS228036	M4 low self-locking nut	Écrou auto-bloquant bas M4	Tuerca autoblocante bajo M4
27	VS236025	D. 4,3x9x0,8 washer	Rondelle d. 4,3x9x0,8	Roseta d. 4,3x9x0,8
28	VS770710651	Valve guard	Carter vanne	Cárter válvula
29	VS770711870	Spacer for valve	Entretoise pour vanne	Distanciador para válvula
30	VS770711881	Valve guard	Carter vanne	Cárter válvula
31	VS770790421	Cylinders control valve	Vanne commande cylindres	Válvula mando cilindros
32	VS85717000	Cu18 hose clamp	Collier serre-tuyau Cu 18	Abrazadera ajustatubo Cu 18
33	VS271012	TBEI M6x10 screw	Vis TBEI M6x10	Tornillo TBEI M6x10
34	VS317006	6x4 black rilsan pipe L= 1550	Tuyau rilsan 6x4 noir L= 1550	Tubo rilsan 6x4 negro L= 1550
35	VS317006	6x4 black rilsan pipe L= 1850	Tuyau rilsan 6x4 noir L= 1850	Tubo rilsan 6x4 negro L= 1850
36	VS317006	6x4 black rilsan pipe L= 3300	Tuyau rilsan 6x4 noir L= 3300	Tubo rilsan 6x4 negro L= 3300
37	VS325054	6-8 reduction	Reduction 6-8	Reducción 6-8
38	VS710790150	Plus93 device unit	Groupe dispositif Plus93	Grupo dispositivo Plus93
39	VS309139	Manual valve	Vanne manuel	Válvula manual
40	VS84081900	1/8" silencer	Silencieux 1/8"	Silenciador 1/8"
41	VS325178	Rotary L union	Raccord	Enlace

<b>RWC1150.30IB</b>	<b>RWC1150.30IAB</b>		
<b>LIST OF COMPONENTS LISTE DES PIÉCES DÉTACHÉES - LISTA DE PIEZAS</b>			<b>Page 35 of 39</b>
<b>Table N°25 - Rev. 0</b>	<b>PLUS93</b>	WHEEL BEARING UNIT GROUPE APPUI ROUE GRUPO APOYA RUEDA	







